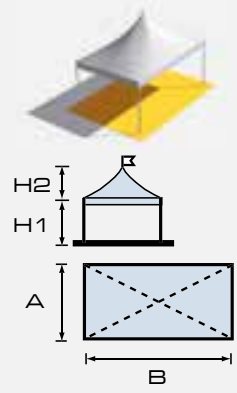
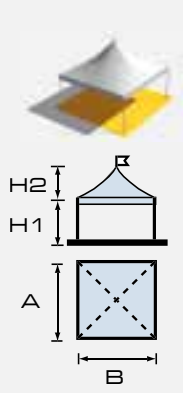




Dynamic

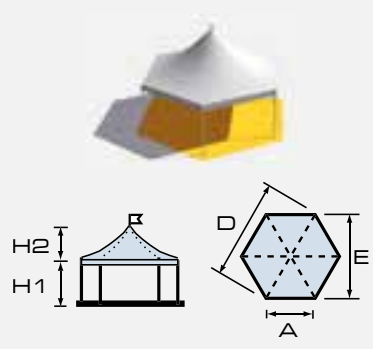
DIMENSIONS

Dynamic 4



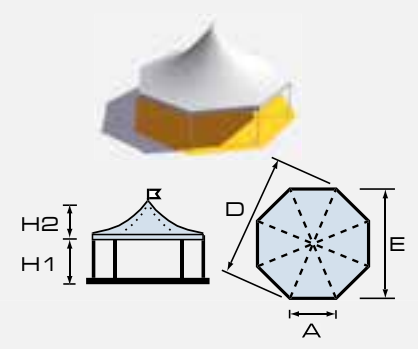
A=B (cm)	H1 (cm)	H2 (cm)	AREA (m ²)	A (cm)	B (cm)	H1 (cm)	H2 (cm)	AREA (m ²)
300	*	150	9,00	300	400	*	170	12,00
400	*	190	16,00	300	500	*	195	15,00
500	*	230	25,00	300	600	*	220	18,00
600	*	270	36,00	400	500	*	210	20,00
				400	600	*	235	24,00
				500	600	*	250	30,00

Dynamic 6



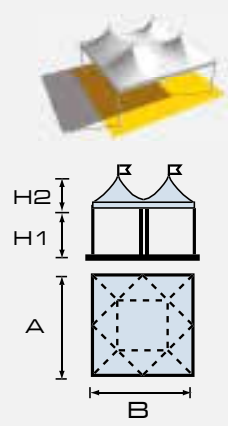
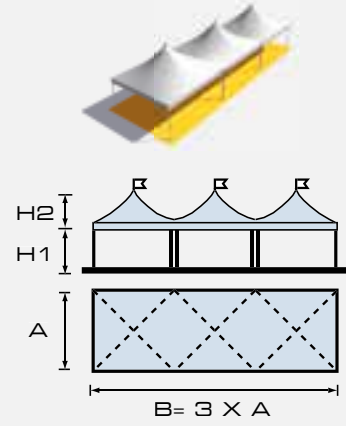
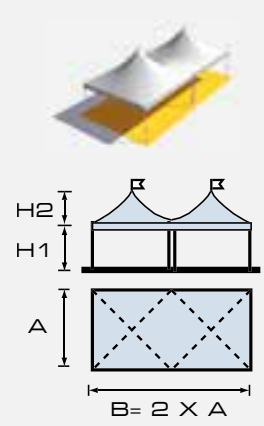
A (cm)	H1 (cm)	H2 (cm)	D (cm)	E (cm)	AREA (m ²)
300	*	200	600	520	23,40
400	*	255	800	690	41,50
500	*	305	1000	865	65,00

Dynamic 8



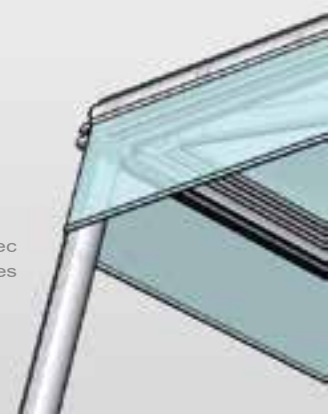
A (cm)	H1 (cm)	H2 (cm)	D (cm)	E (cm)	AREA (m ²)
300	*	250	785	725	43,50
400	*	330	1045	965	77,50

Dynamic MULTI

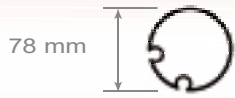
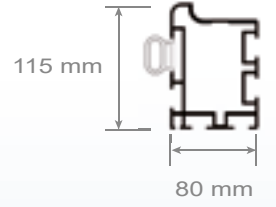
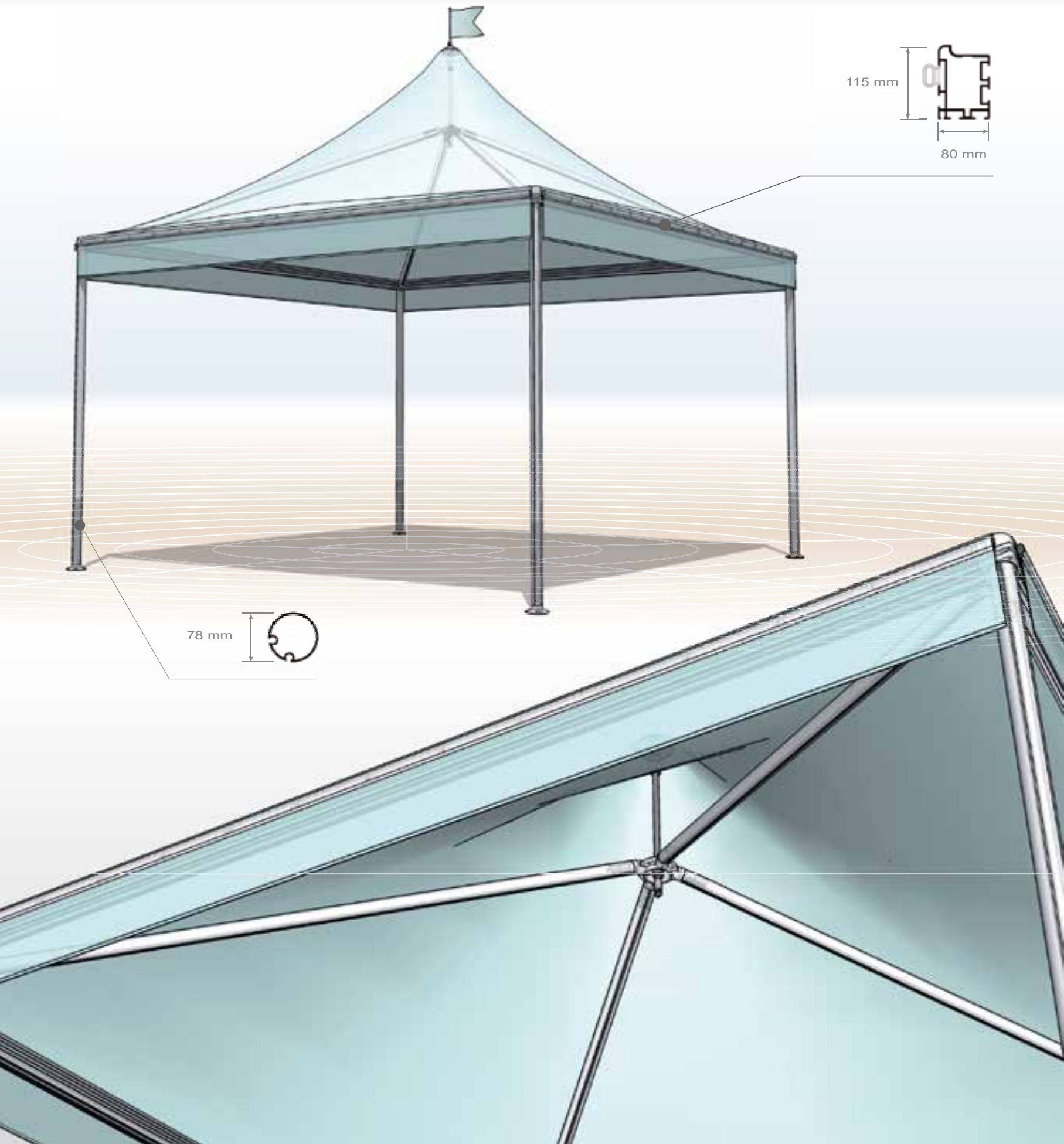


A (cm)	B (cm)	H1 (cm)	H2 (cm)	AREA (m ²)	A (cm)	B (cm)	H1 (cm)	H2 (cm)	AREA (m ²)	A=B (cm)	H1 (cm)	H2 (cm)	AREA (m ²)
300	600	*	150	18,00	300	900	*	150	27,00	700	*	170	49,00
400	800	*	190	32,00	400	1200	*	190	48,00				
500	1000	*	230	50,00	500	1500	*	230	75,00				
600	1200	*	270	72,00	600	1800	*	270	108,00				

* = La structure est fournie avec rapport des calculs statiques jusqu'à une hauteur utile maximale de 300 cm.



DÉTAILS TECHNIQUES

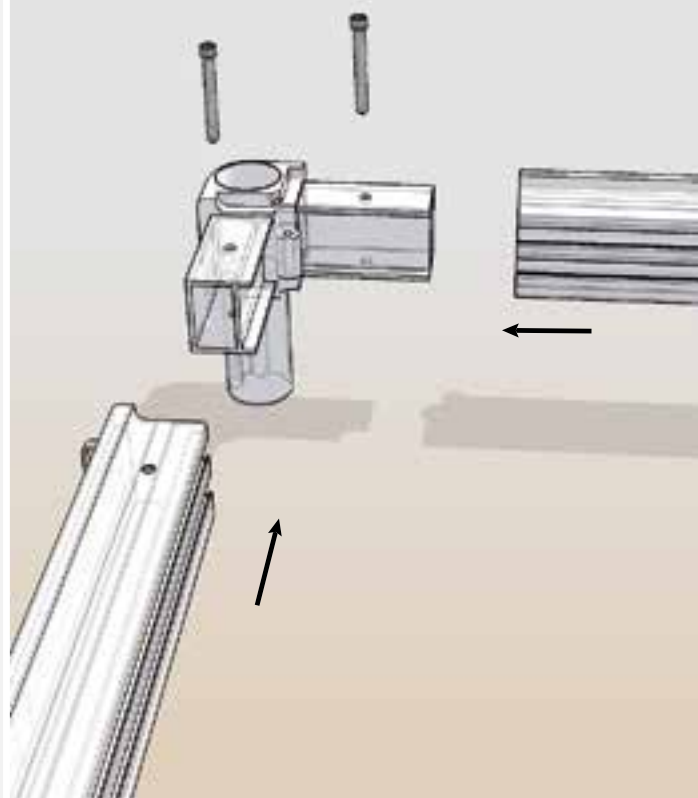


PHASES DE MONTAGE

1



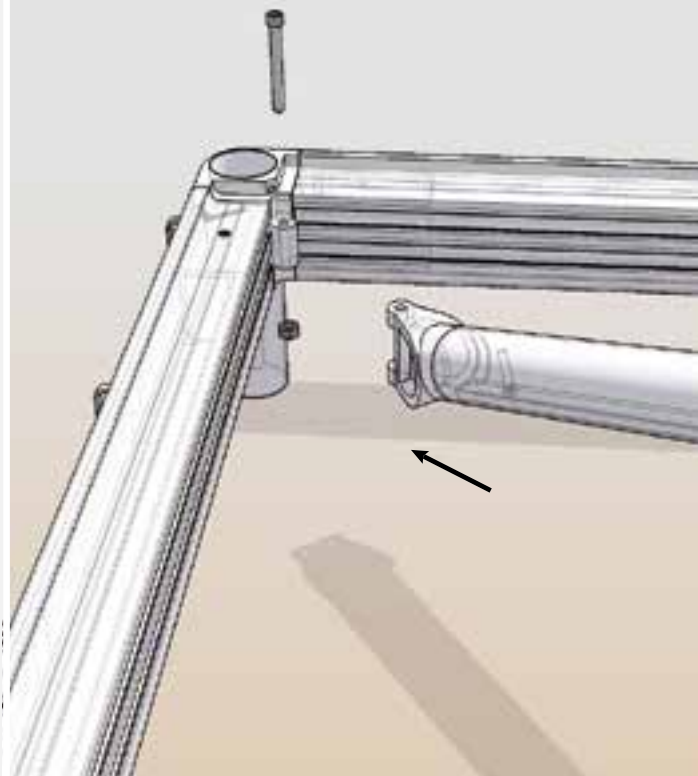
A



2

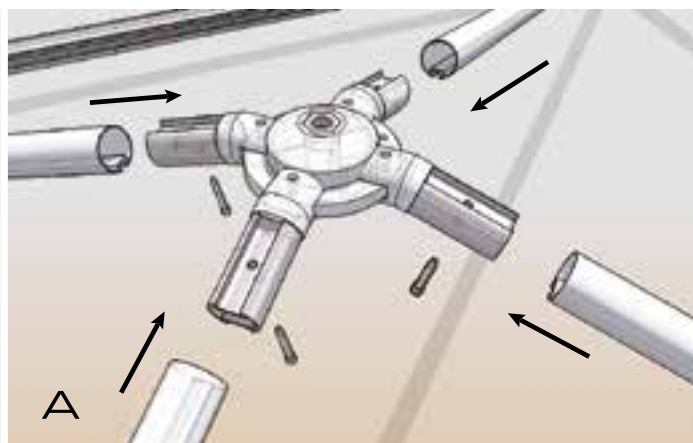
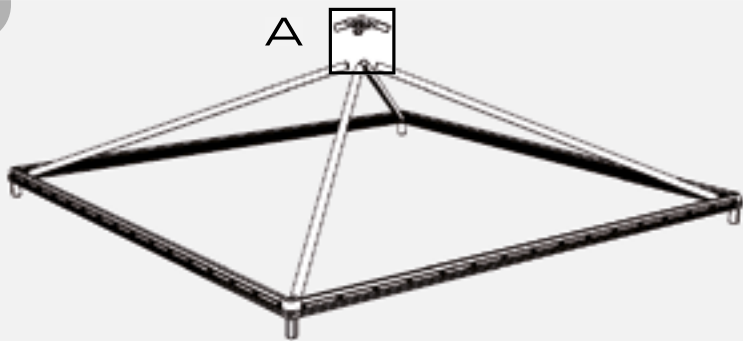


A

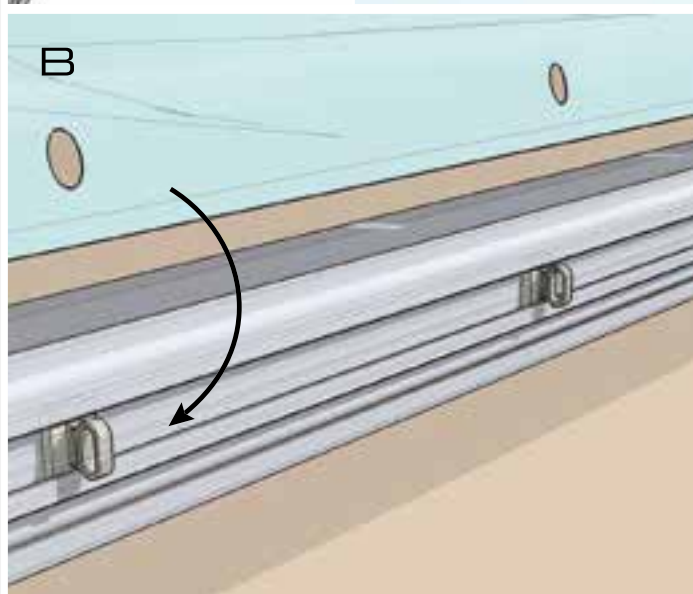
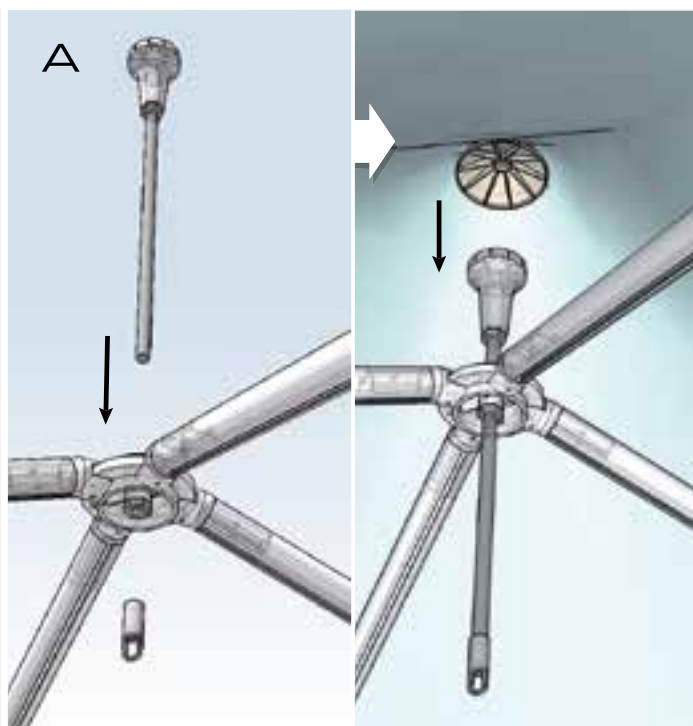
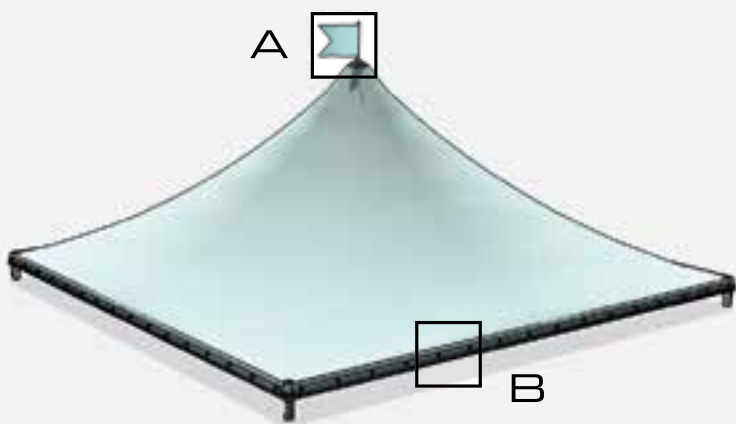


PHASES DE MONTAGE

3

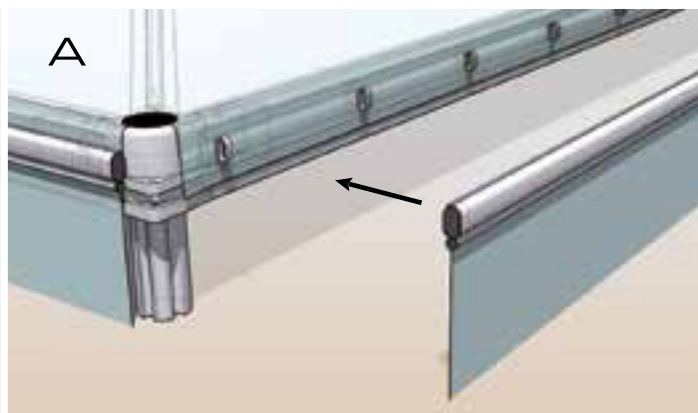
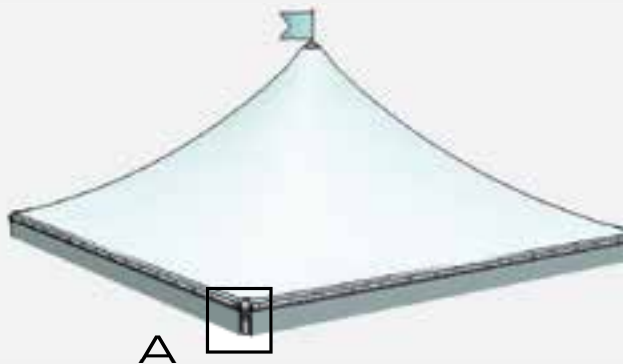


4

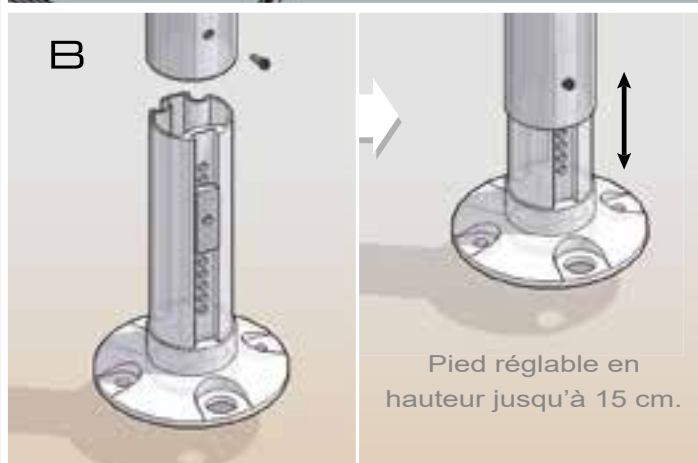
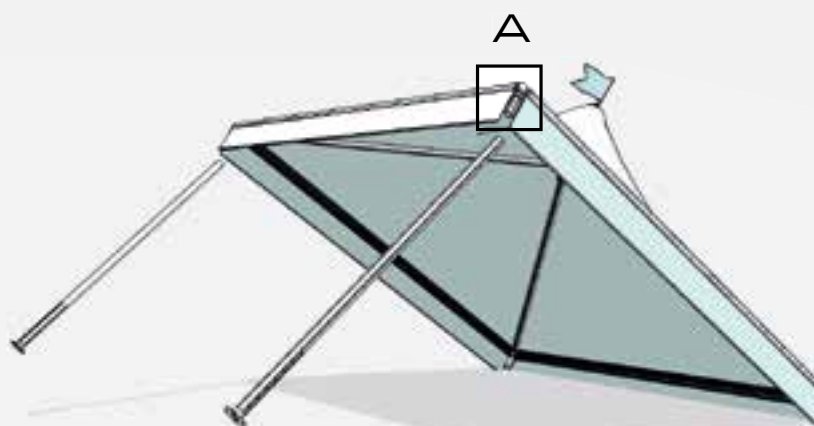


PHASES DE MONTAGE

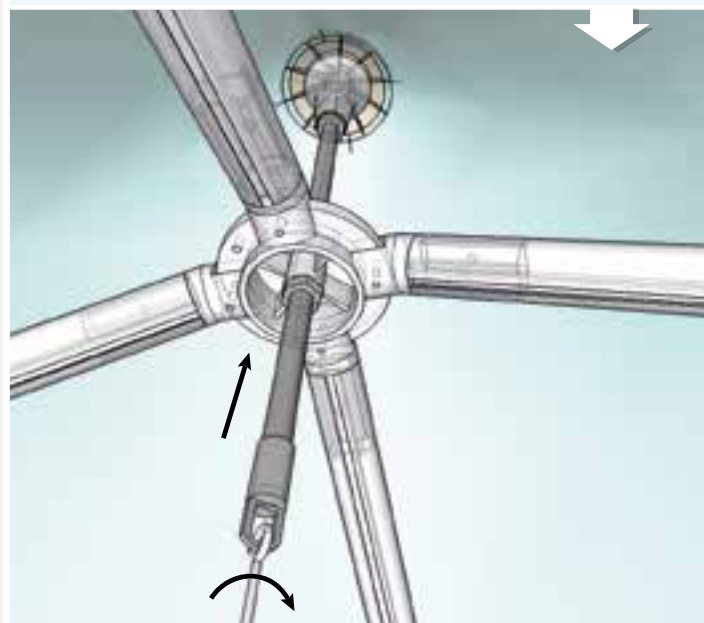
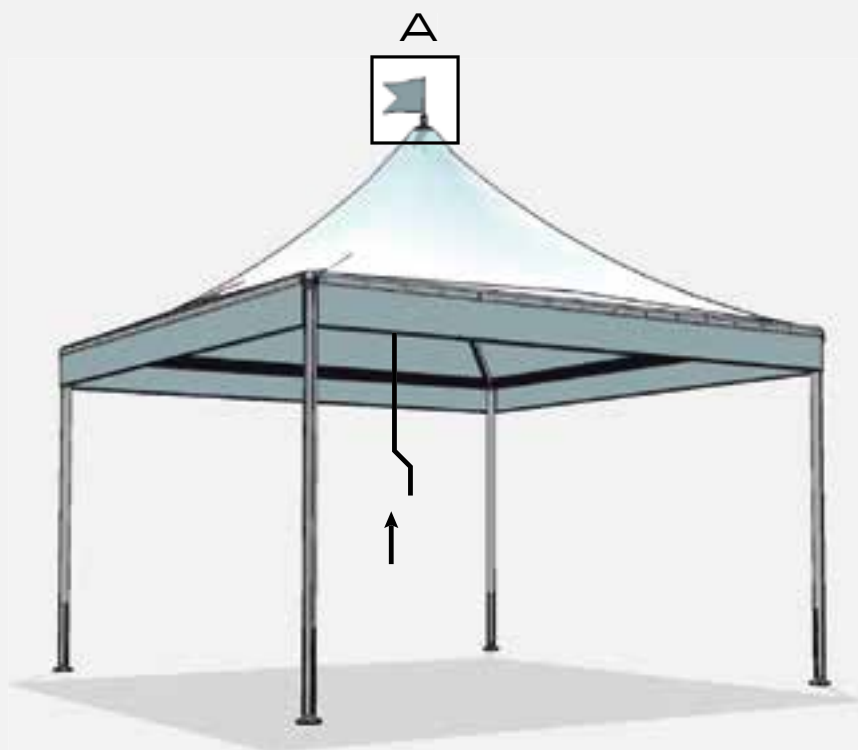
5



6

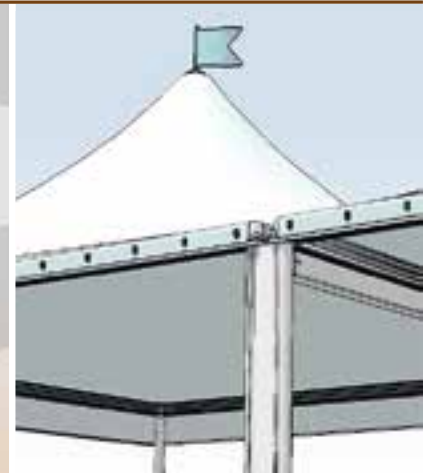
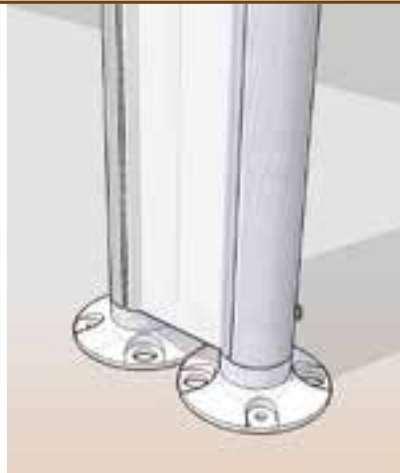
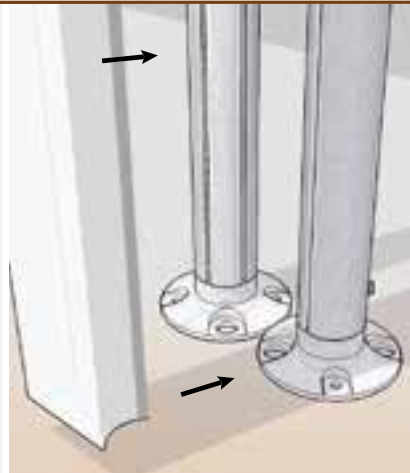
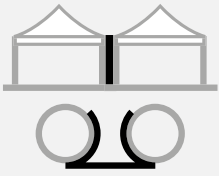


7

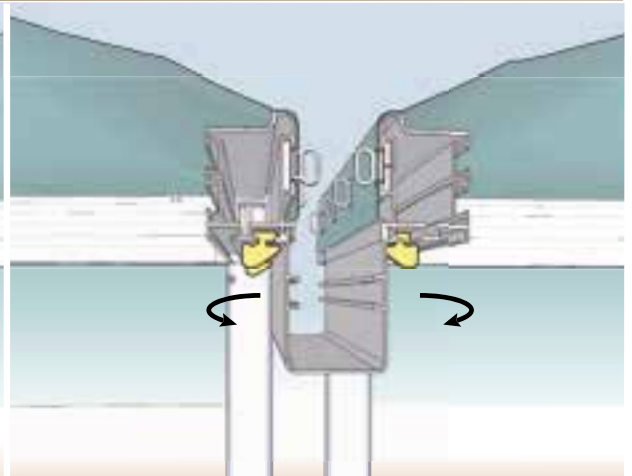
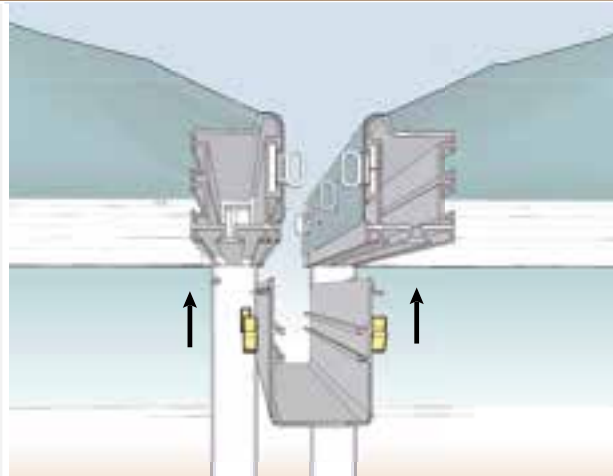
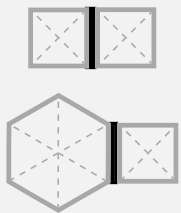


ACCESSOIRES - STRUCTURE

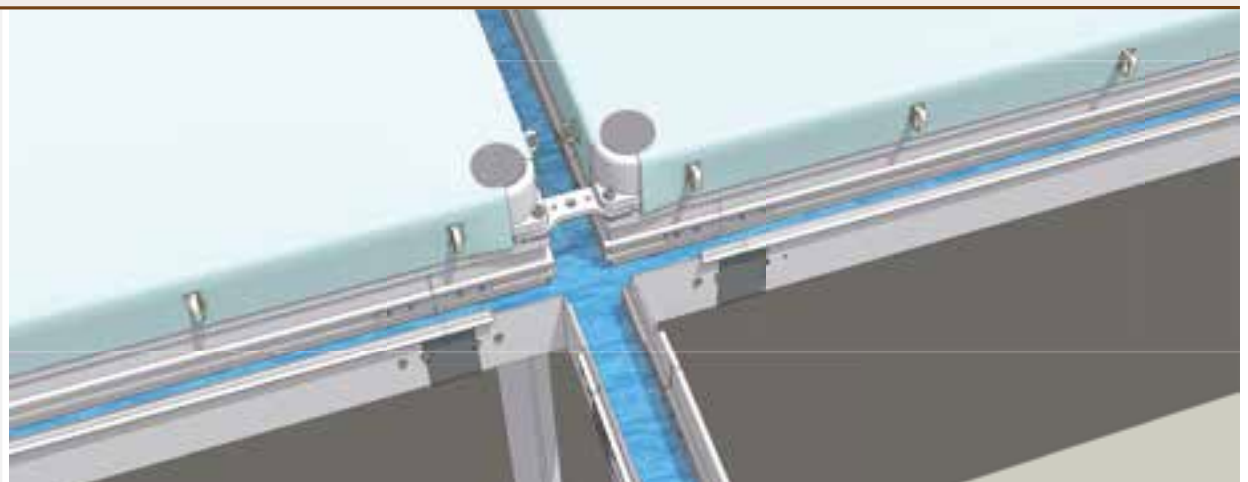
CACHE FENTE



KIT D'UNION MODULES



JOINT CENTRAL







Giulio Barbieri S.r.l.

www.giuliobarbieri.it

Via Ferrara, 41

44028 Poggio Renatico (FE) - Italy

info@giuliobarbieri.it

Tel. (+39) 0532 821511

Fax (+39) 0532 821555

