



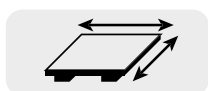
Easy Floor

CARACTÉRISTIQUES DU PANNEAU



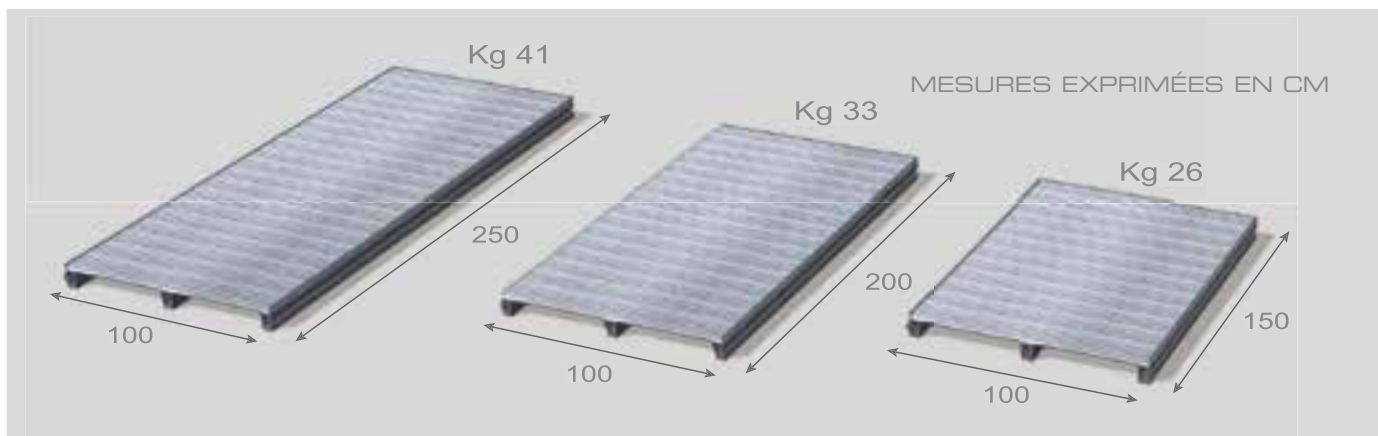
RÉSISTANT À LA CHARGE

Ce plancher est approprié pour supporter des charges allant jusqu'à 600 kg par mètre carré.



DISPONIBLE DANS DIFFÉRENTES FORMES ET DIMENSIONS

Les panneaux sont disponibles dans les dimensions standard suivantes.



IGNIFUGÉ CLASSE 0

Les panneaux composant ce plancher sont construits en matériaux avec degré d'ignifugation classe 0.



ANTI GLISSE ET LAVABLE

L'aluminium rainuré rend la surface antiglisse et facilement lavable.



EMPILABLE

Les panneaux assemblés dans les différentes dimensions sont facilement empilables et transportables.



INSONORISÉ

Le plancher en aluminium est muni, entre une douelle et l'autre, d'un élément en caoutchouc qui amortit les bruits et les craquements gênants.

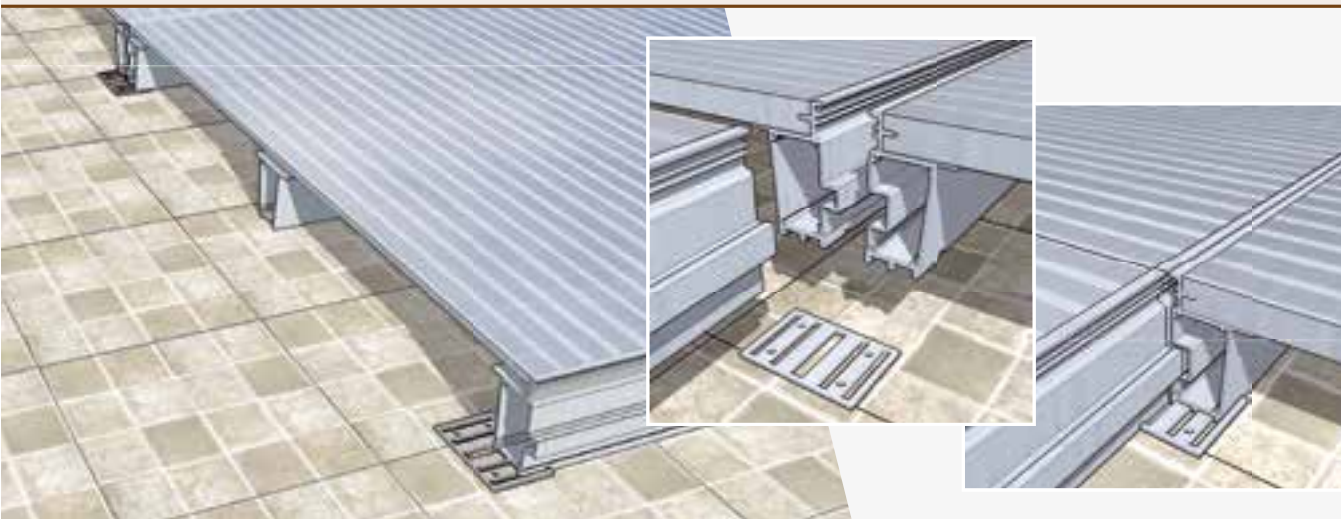


INSTALLATION SUR SOL IRRÉGULIER



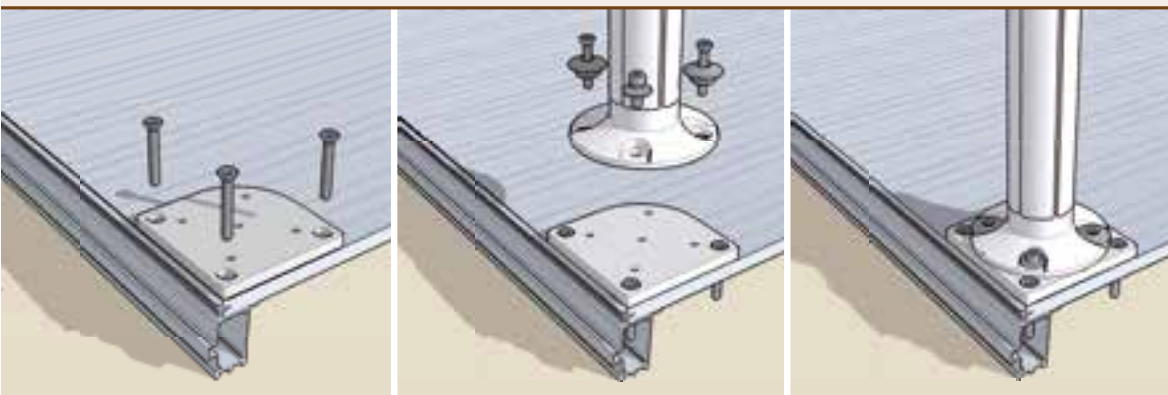
Les panneaux sont munis de profilés spéciaux pour être facilement assemblés au profilé de la poutre porteuse.

ACCESSOIRES - PLAQUE POUR INSTALLATION SUR PLANCHER PLAT



L'union entre les panneaux est assurée par une plaque spéciale posée sur le sol.

ACCESSOIRES - PLAQUE POUR L'INSTALLATION DE CHAPITEAUX



Pour ancrer le pied du chapiteau à « easy floor », on fournit, sur demande, une bride spéciale vissée au panneau du plancher.



Giulio Barbieri S.r.l.

www.giuliobarbieri.it

Via Ferrara, 41

44028 Poggio Renatico (FE) - Italy

info@giuliobarbieri.it

Tel. (+39) 0532 821511

Fax (+39) 0532 821555

