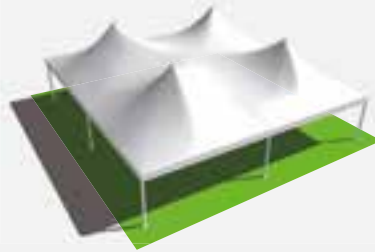
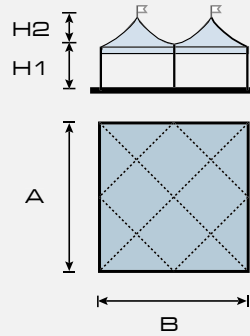
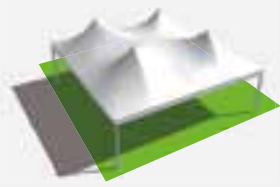
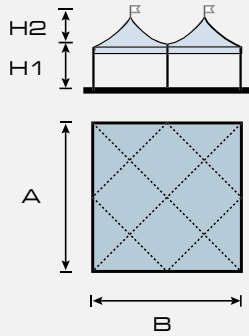


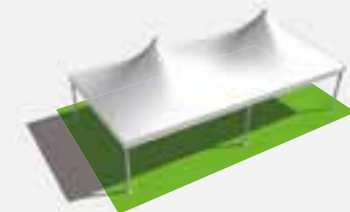
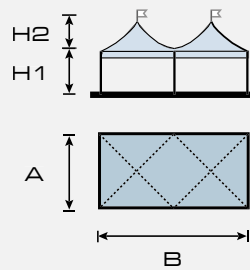
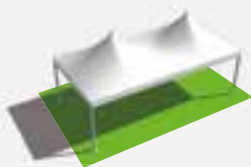
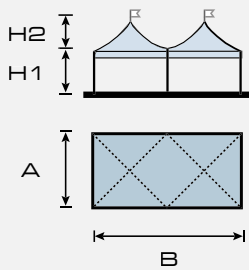


Elite-in

DIMENSIONS



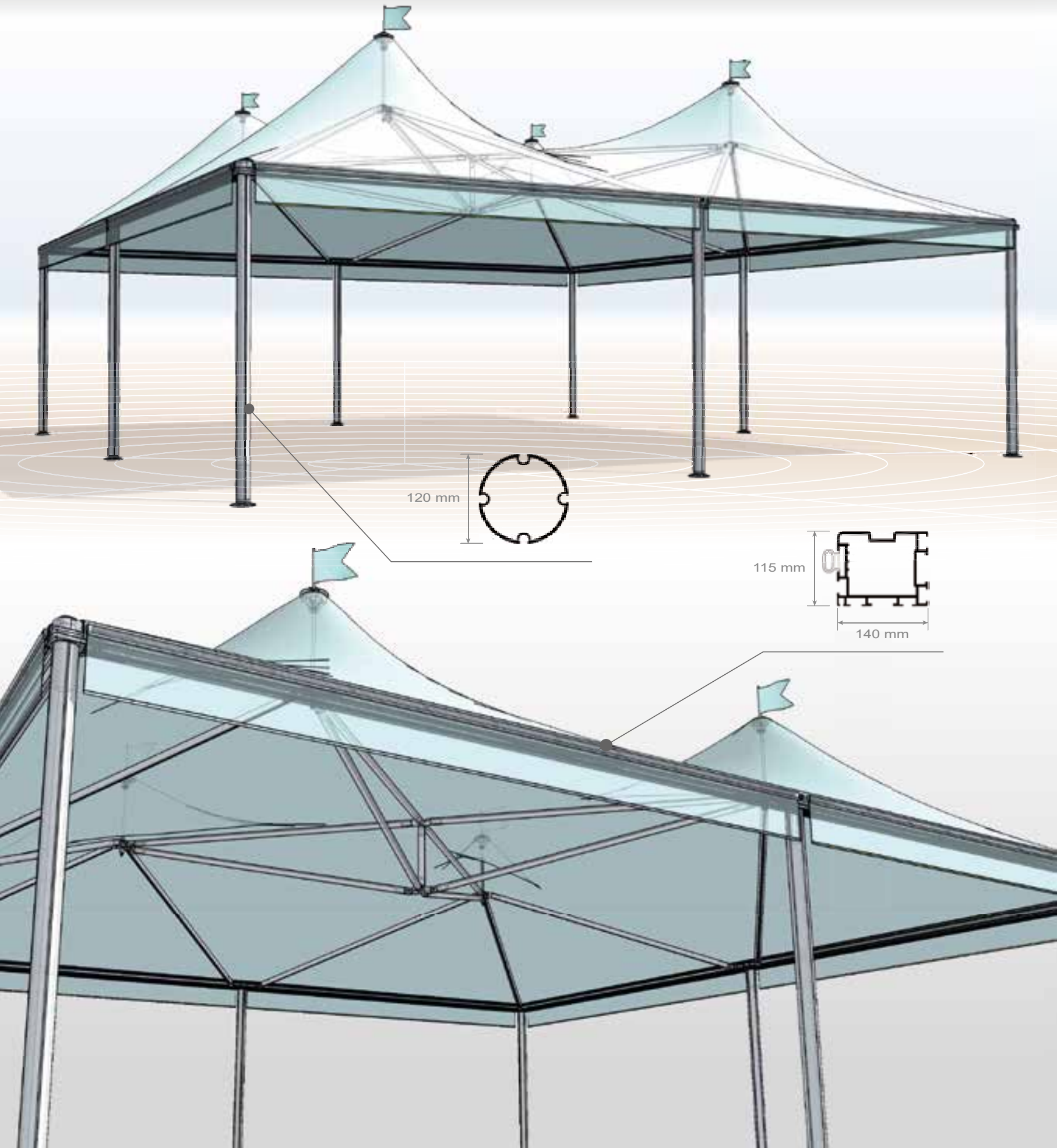
A=B (cm)	H1 (cm)	H2 (cm)	AREA (m ²)	A=B (cm)	H1 (cm)	H2 (cm)	AREA (m ²)
800	*	165	64,0	1000	*	206	100,0
				1200	*	250	144,0
				1300	*	268	169,0



A (cm)	B (cm)	H1 (cm)	H2 (cm)	AREA (m ²)	A (cm)	B (cm)	H1 (cm)	H2 (cm)	AREA (m ²)
400	800	*	165	32,0	500	1000	*	206	50,0
					600	1200	*	250	72,0

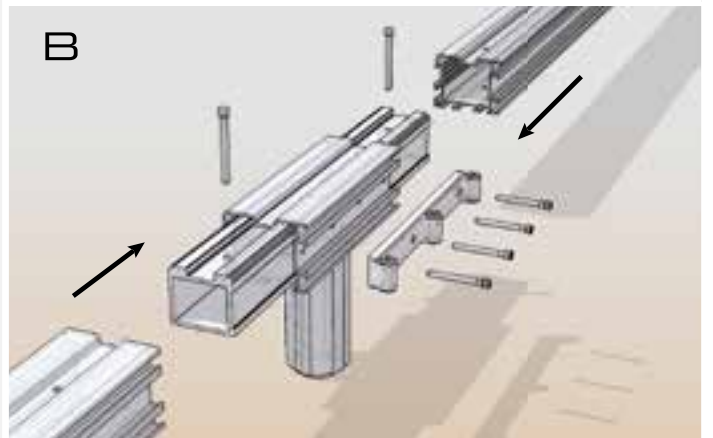
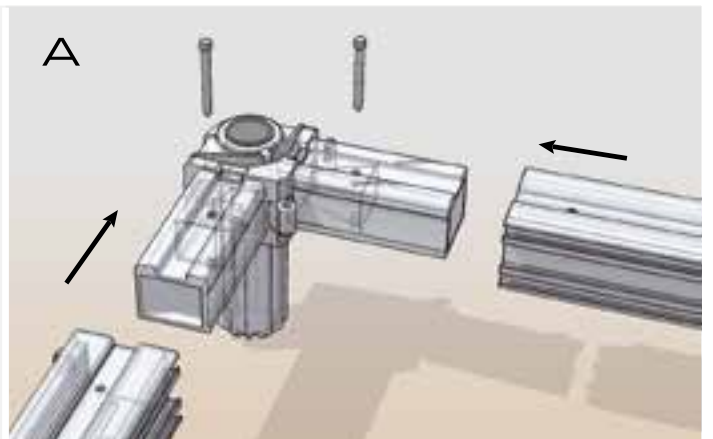
* = La structure est fournie avec rapport des calculs statiques jusqu'à une hauteur utile maximale de 300 cm.

DÉTAILS TECHNIQUES

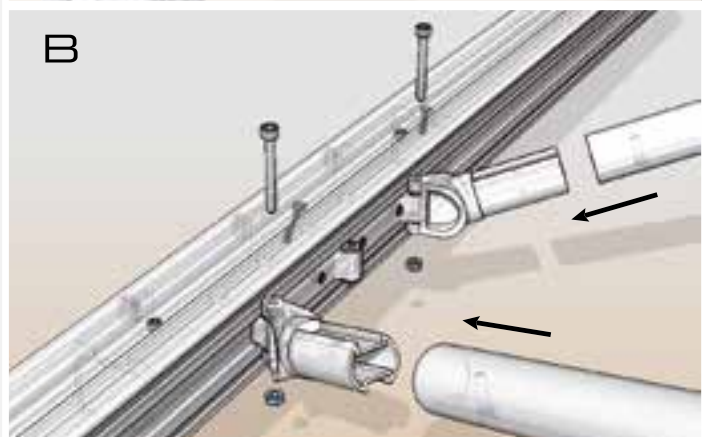
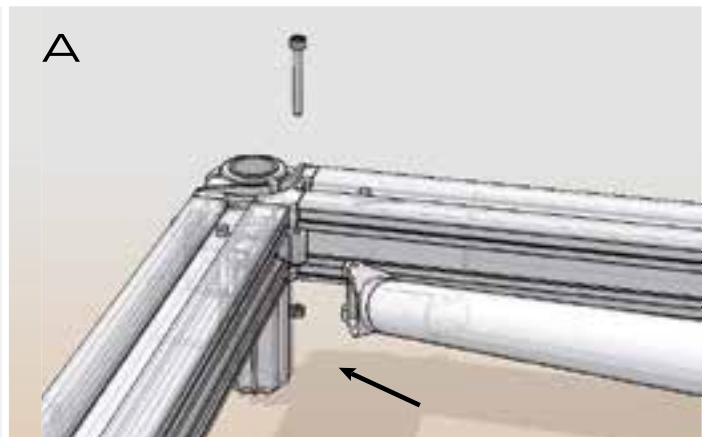


PHASES DE MONTAGE

1

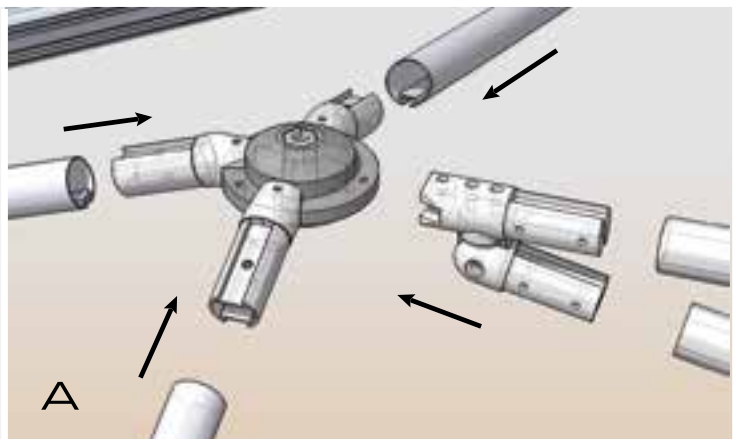
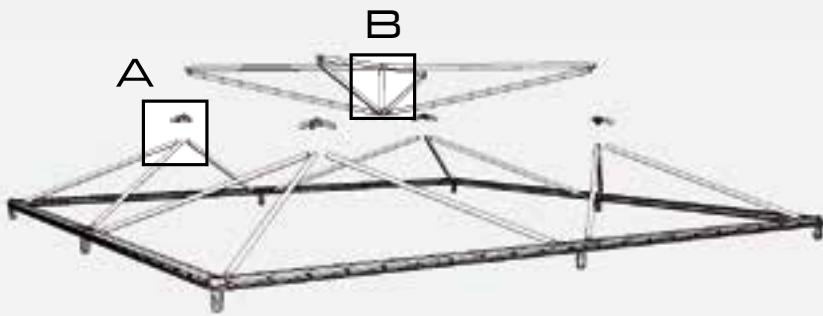


2

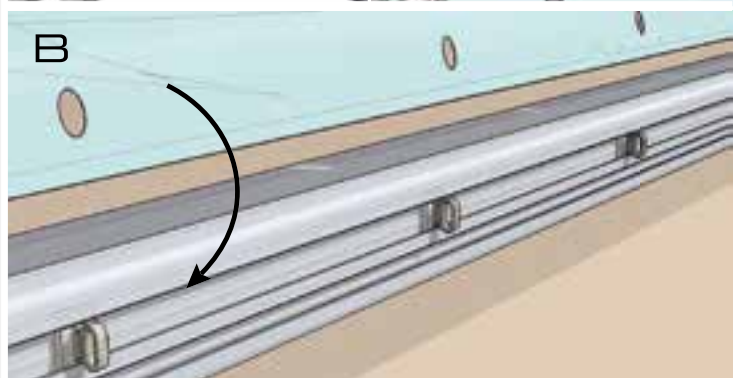
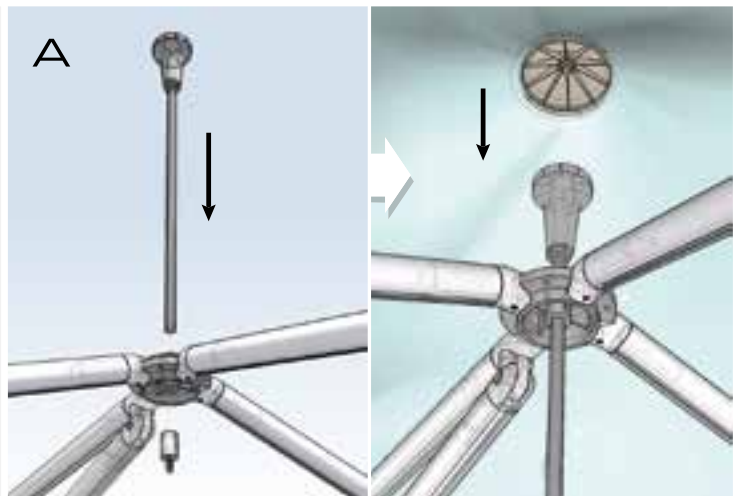
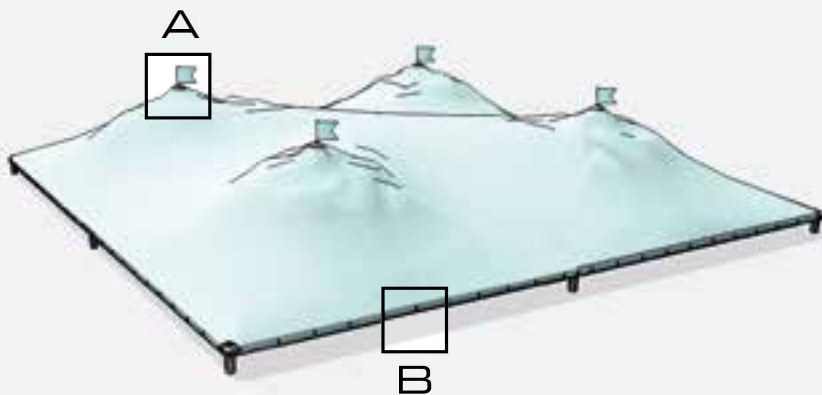


PHASES DE MONTAGE

3

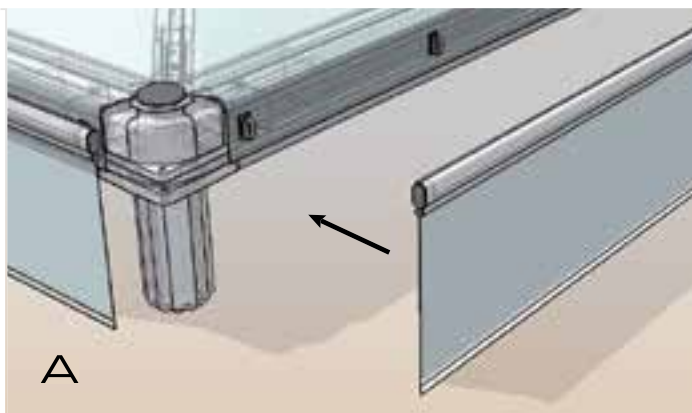
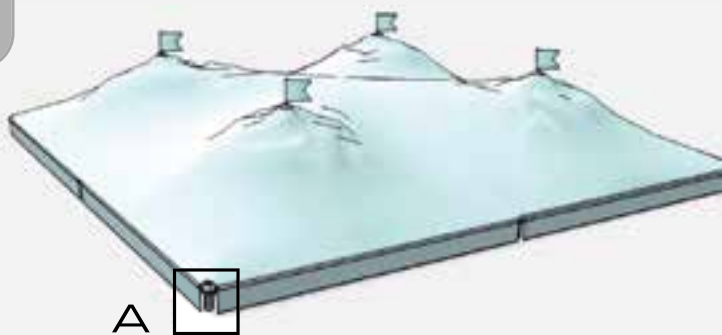


4

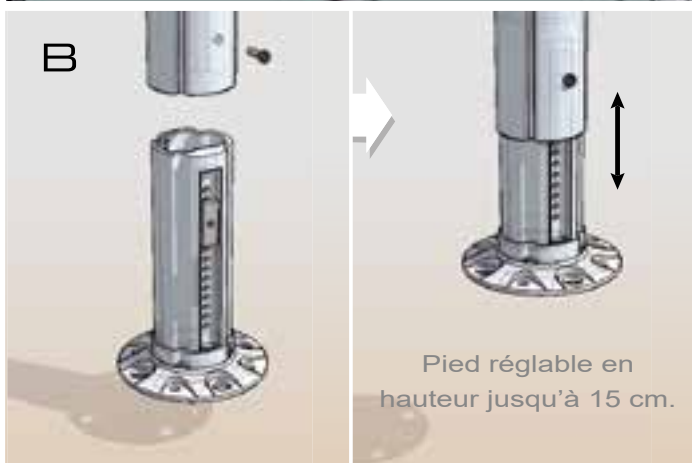
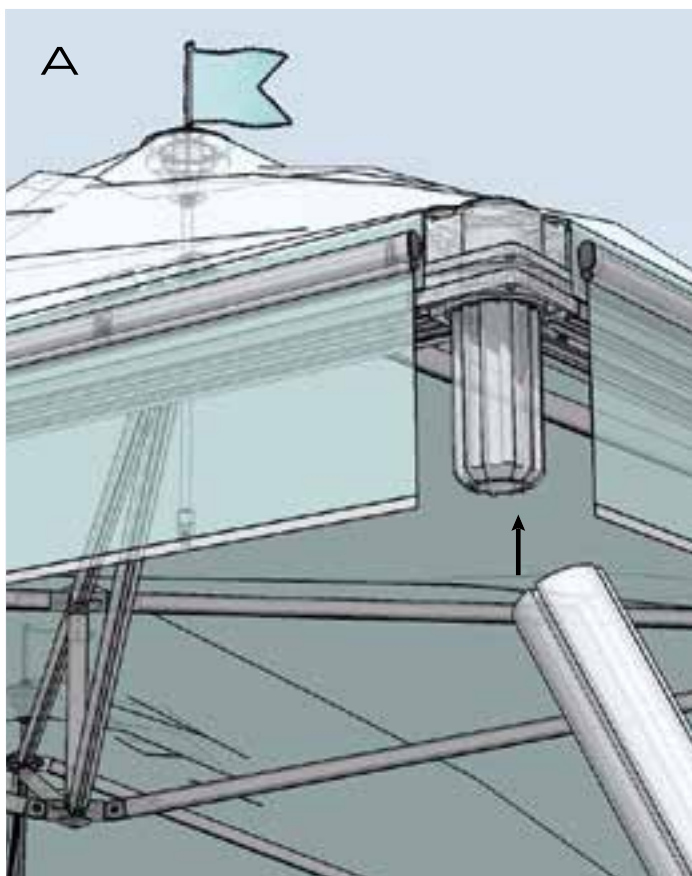
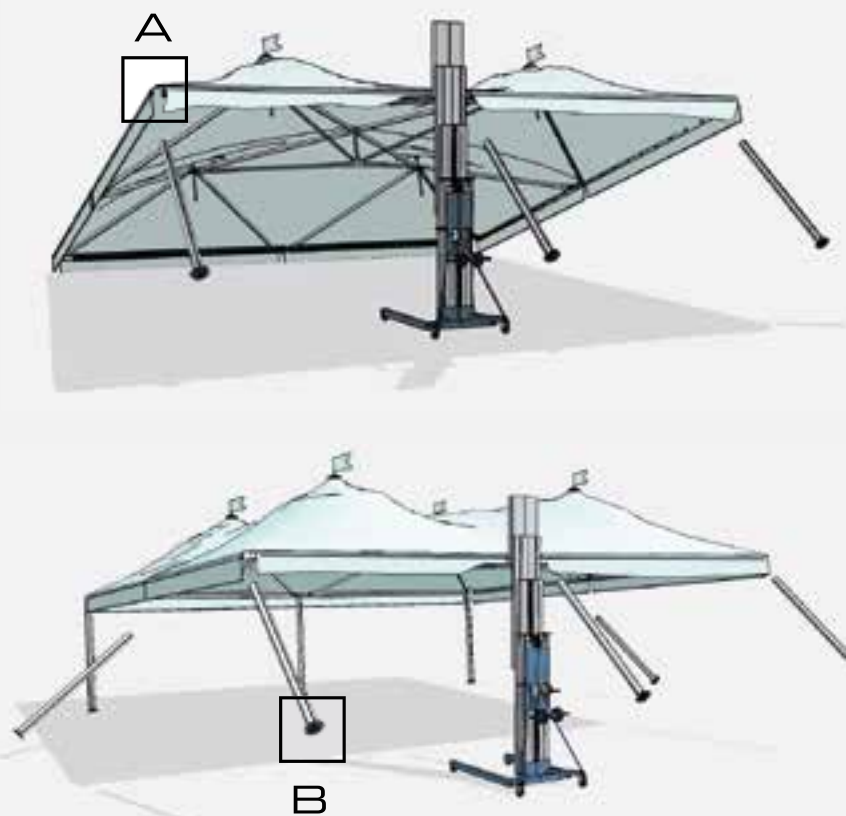


PHASES DE MONTAGE

5

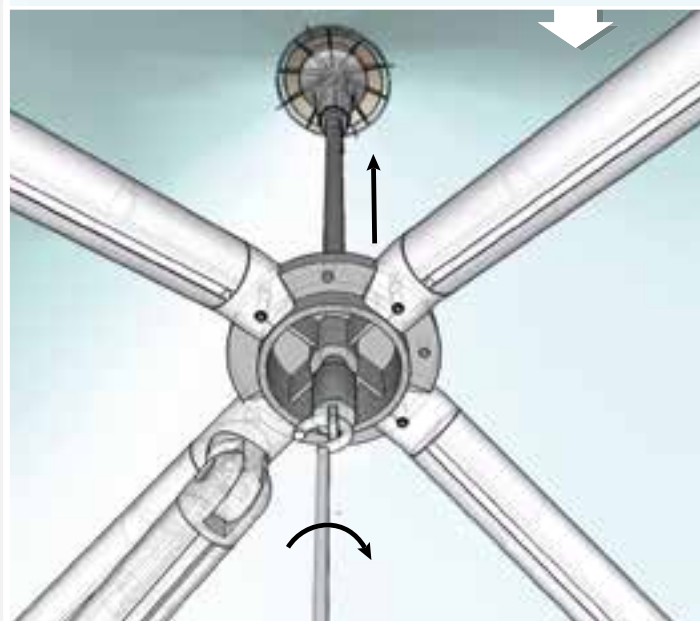
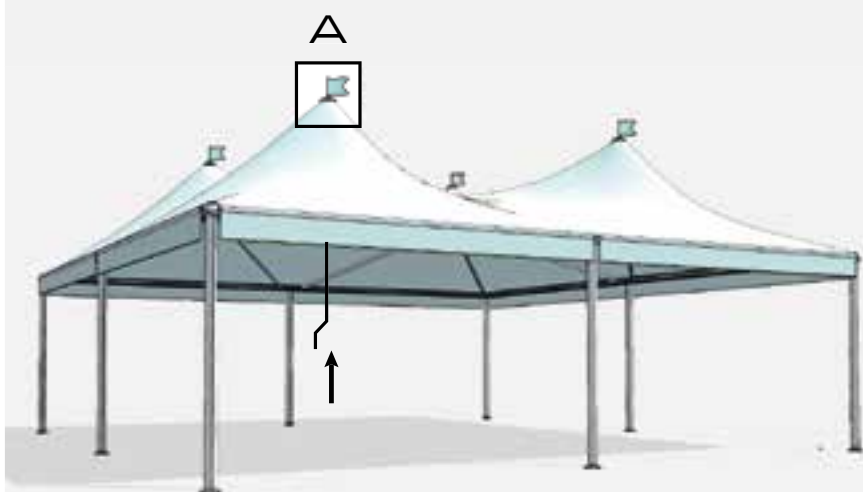


6



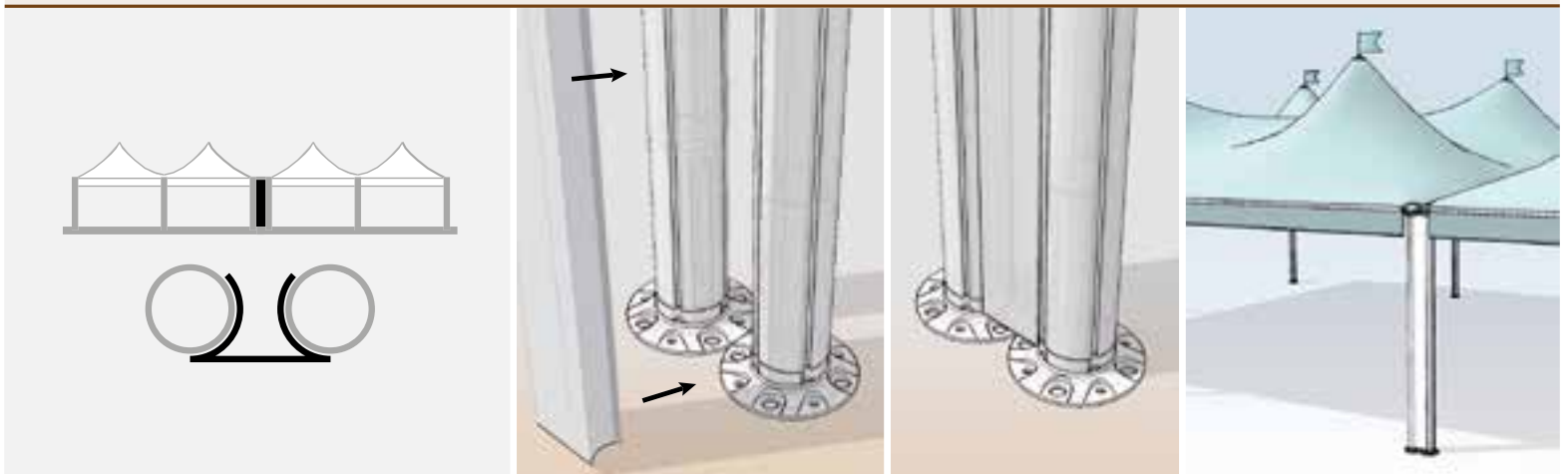
PHASES DE MONTAGE

7

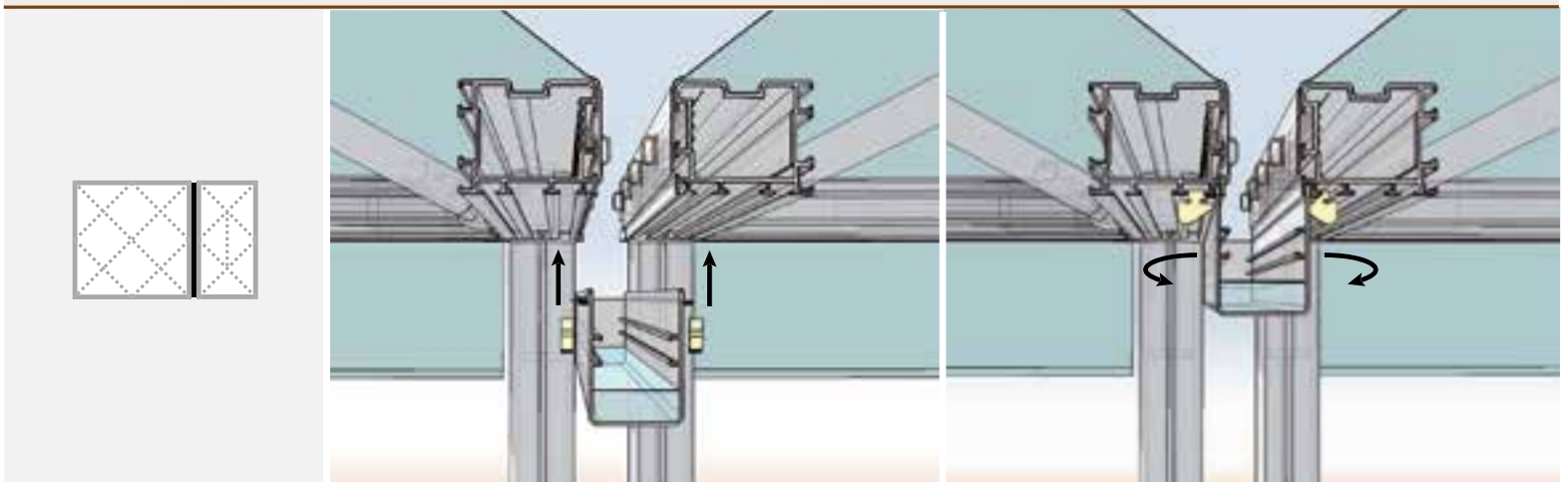


ACCESSOIRES - STRUCTURE

CACHE FENTE



KIT D'UNION MODULES



JOINT CENTRAL







Giulio Barbieri S.r.l.

www.giuliobarbieri.it

Via Ferrara, 41

44028 Poggio Renatico (FE) - Italy

info@giuliobarbieri.it

Tel. (+39) 0532 821511

Fax (+39) 0532 821555

