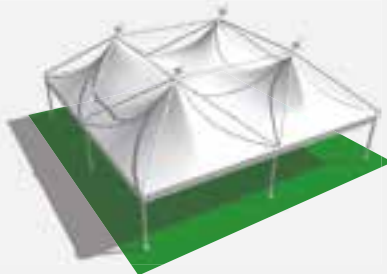
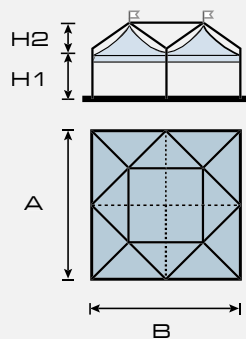
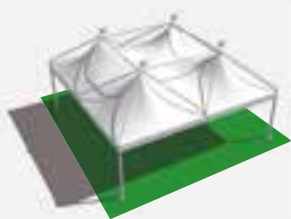
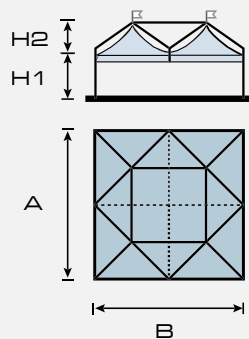




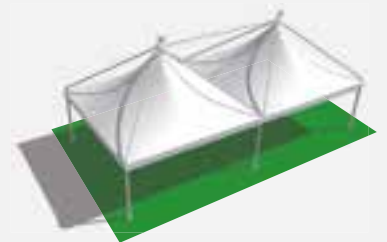
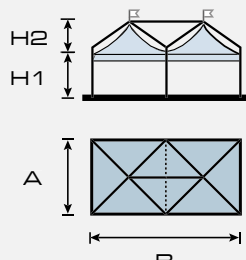
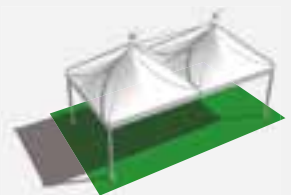
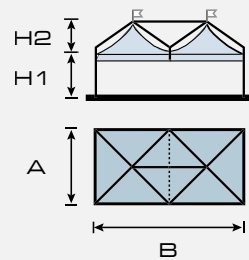
Elite

# DIMENSIONS



A=B (cm)	H1 (cm)	H2 (cm)	AREA (m <sup>2</sup> )
800	*	185	64,0

A=B (cm)	H1 (cm)	H2 (cm)	AREA (m <sup>2</sup> )
1000	*	226	100,0
1200	*	270	144,0
1300	*	288	169,0



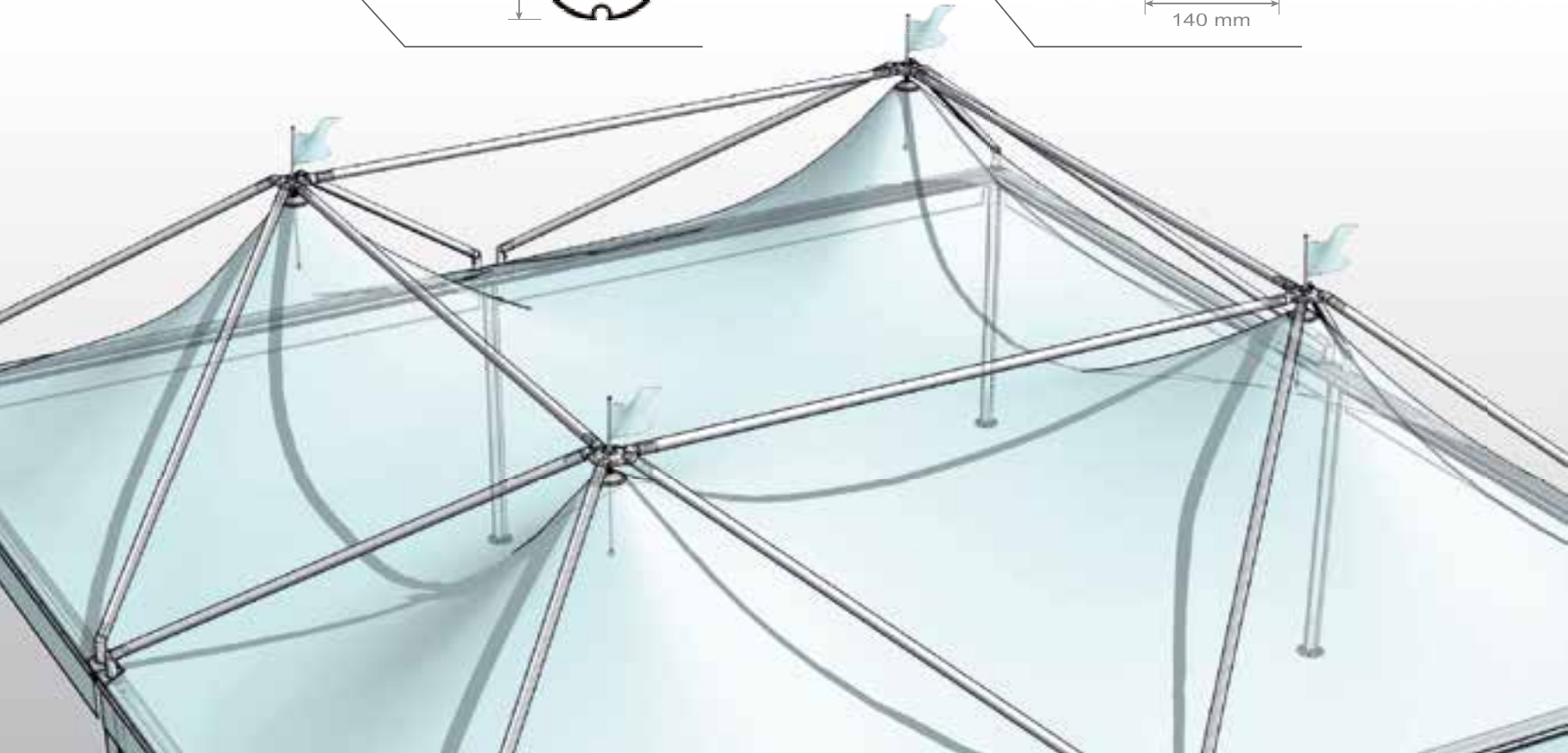
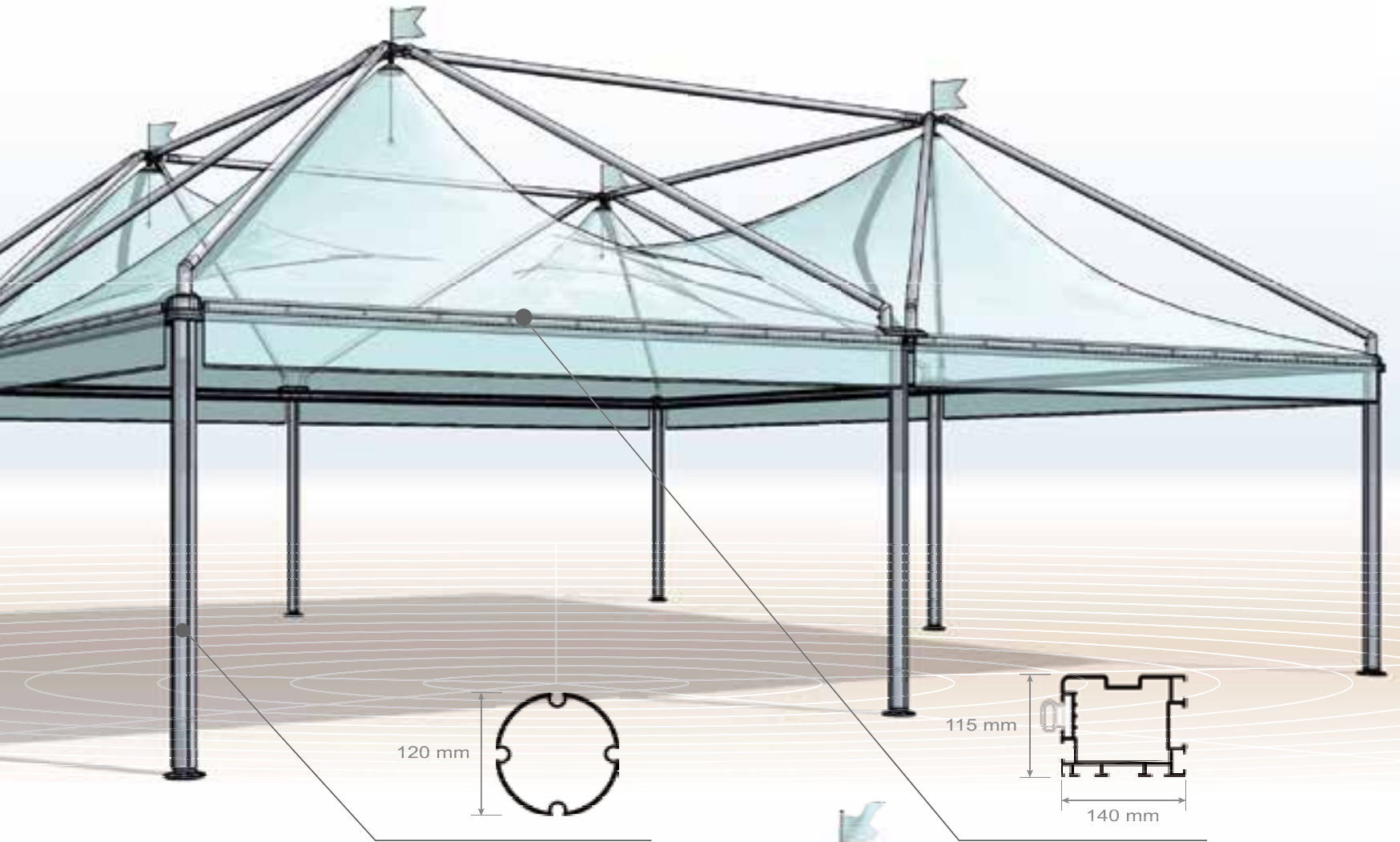
A (cm)	B (cm)	H1 (cm)	H2 (cm)	AREA (m <sup>2</sup> )
400	800	*	185	32,0

A (cm)	B (cm)	H1 (cm)	H2 (cm)	AREA (m <sup>2</sup> )
500	1000	*	226	50,0
600	1200	*	270	72,0

\* = La structure est fournie avec rapport des calculs statiques jusqu'à une hauteur utile maximale de 300 cm.

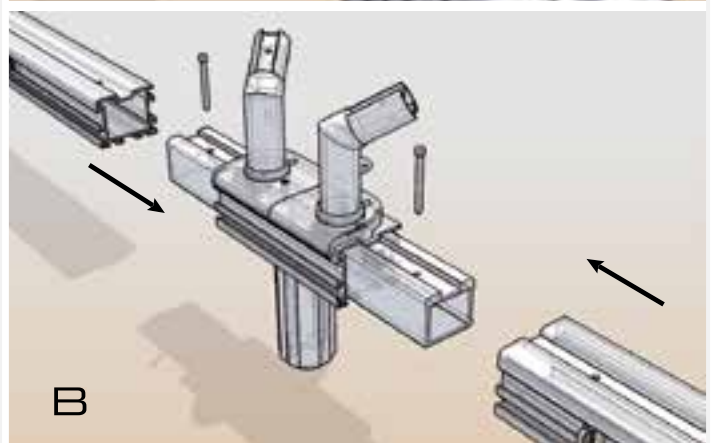
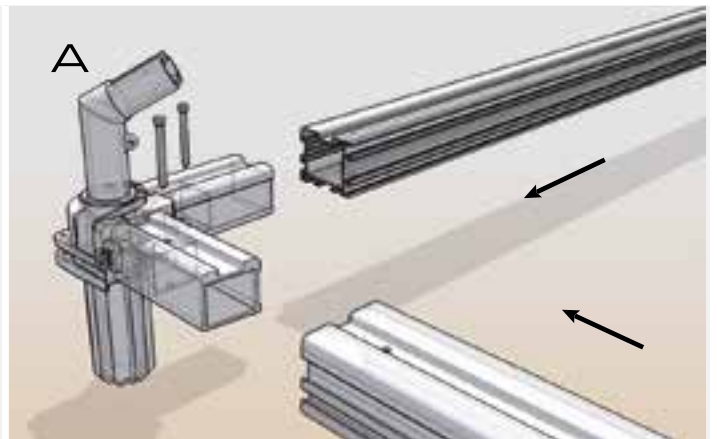


# DÉTAILS TECHNIQUES

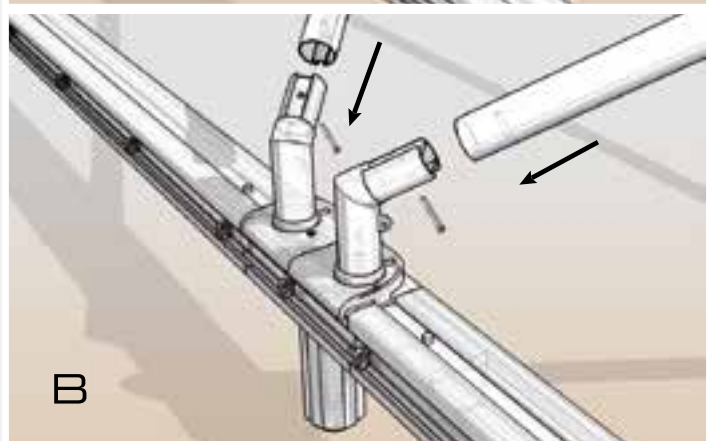
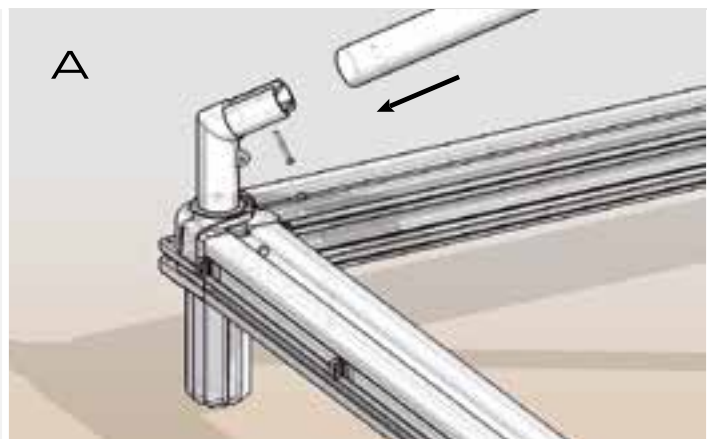


# PHASES DE MONTAGE

1

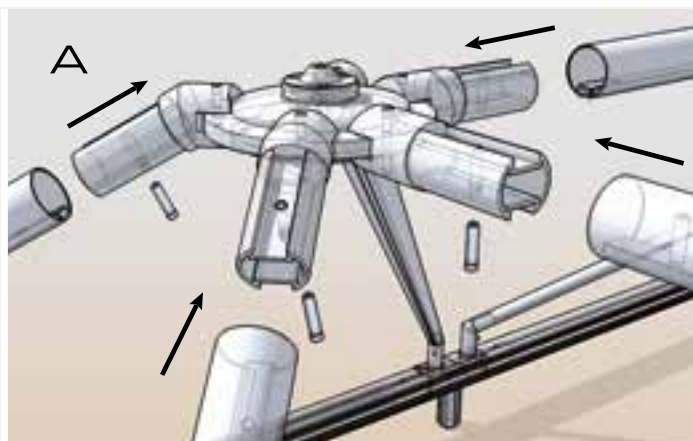


2

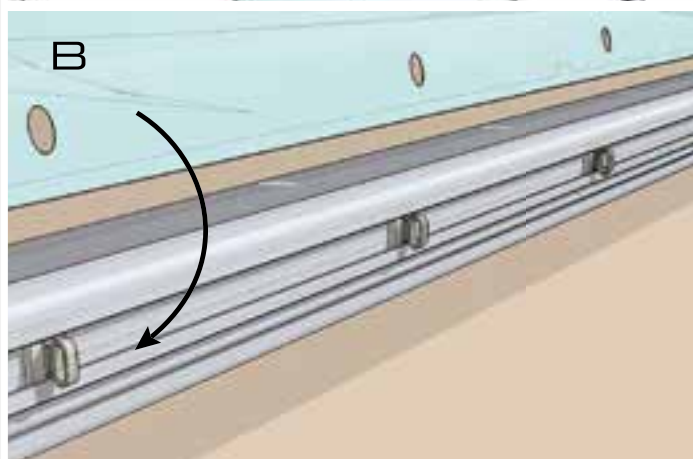
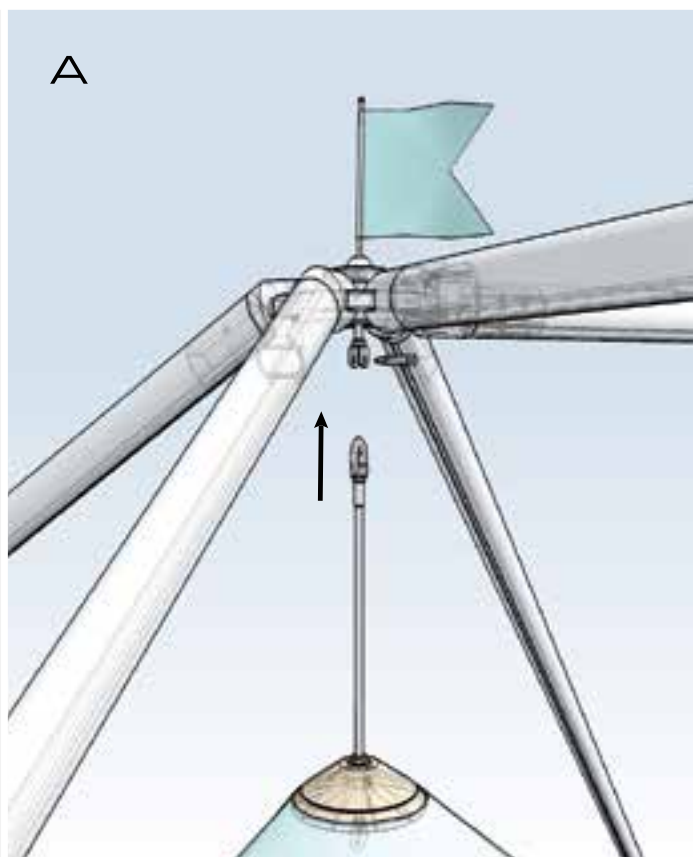
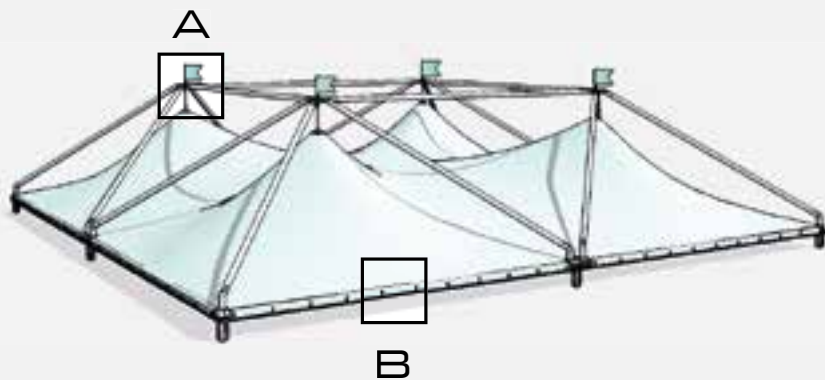


# PHASES DE MONTAGE

3

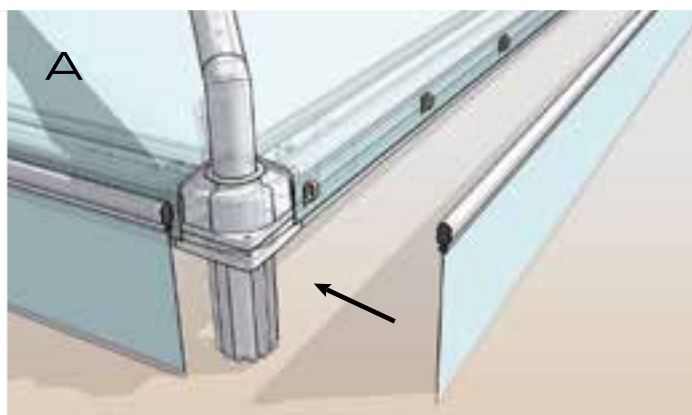
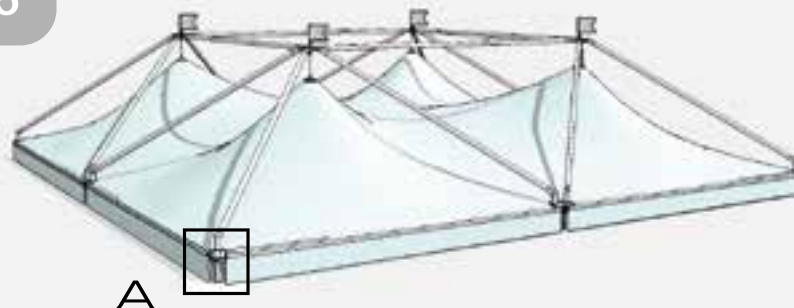


4

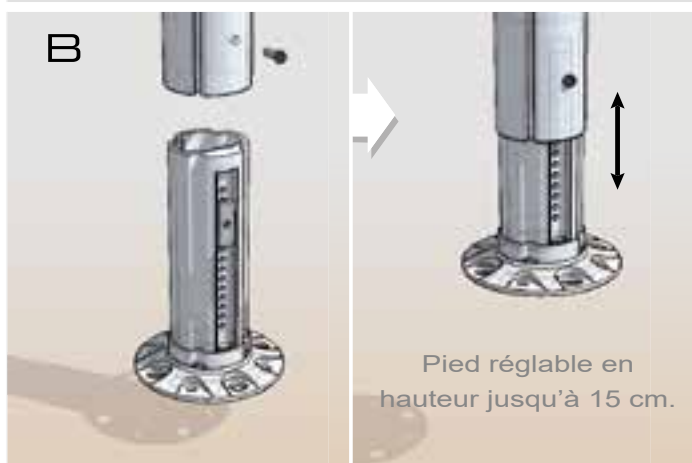
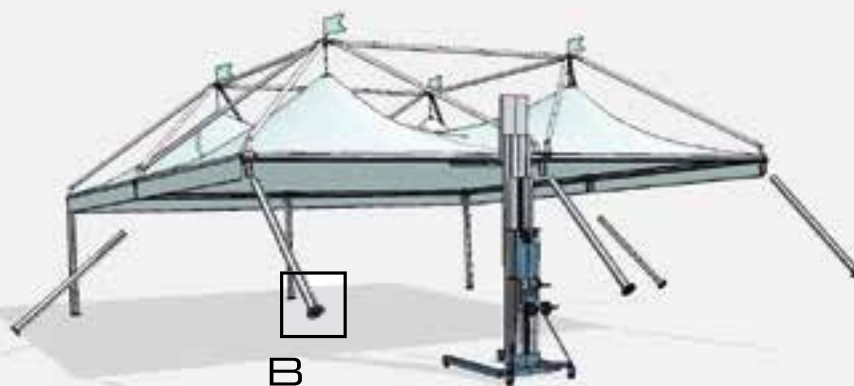
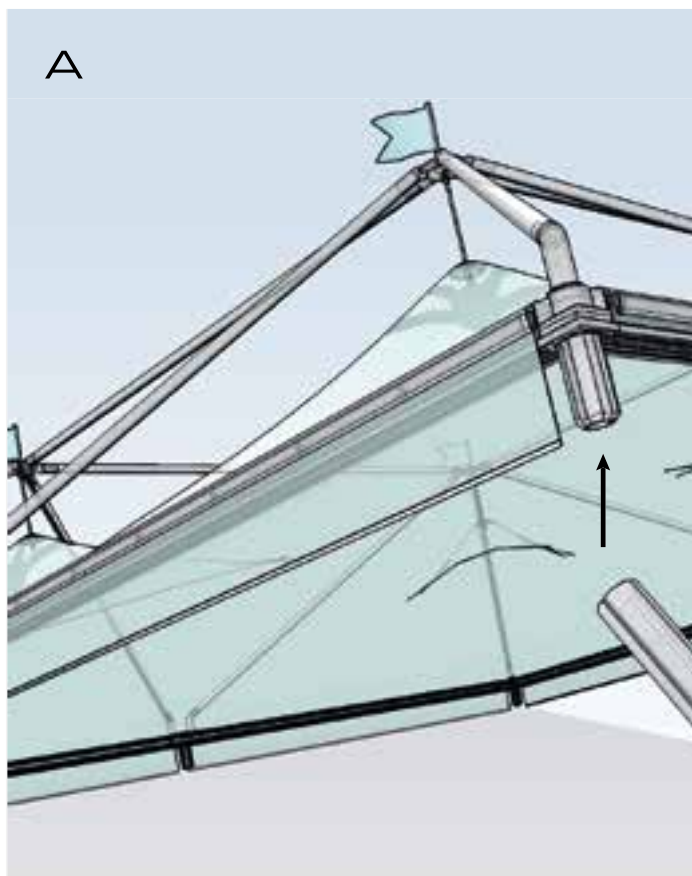
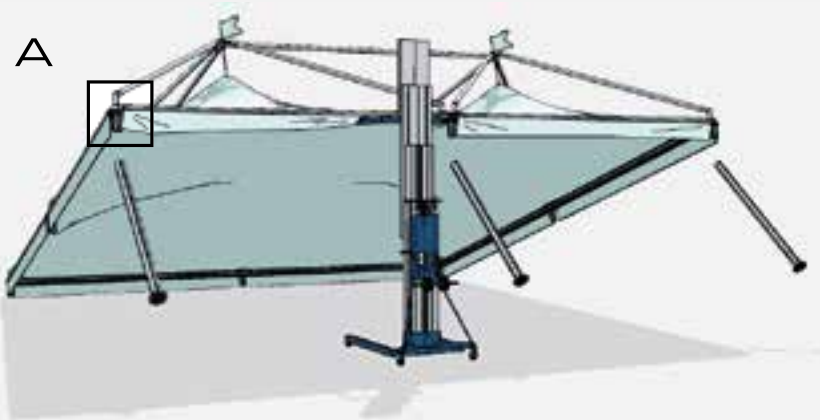


# PHASES DE MONTAGE

5

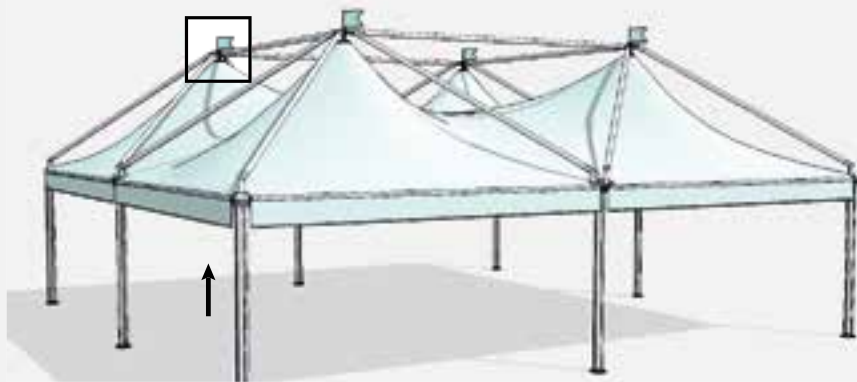


6



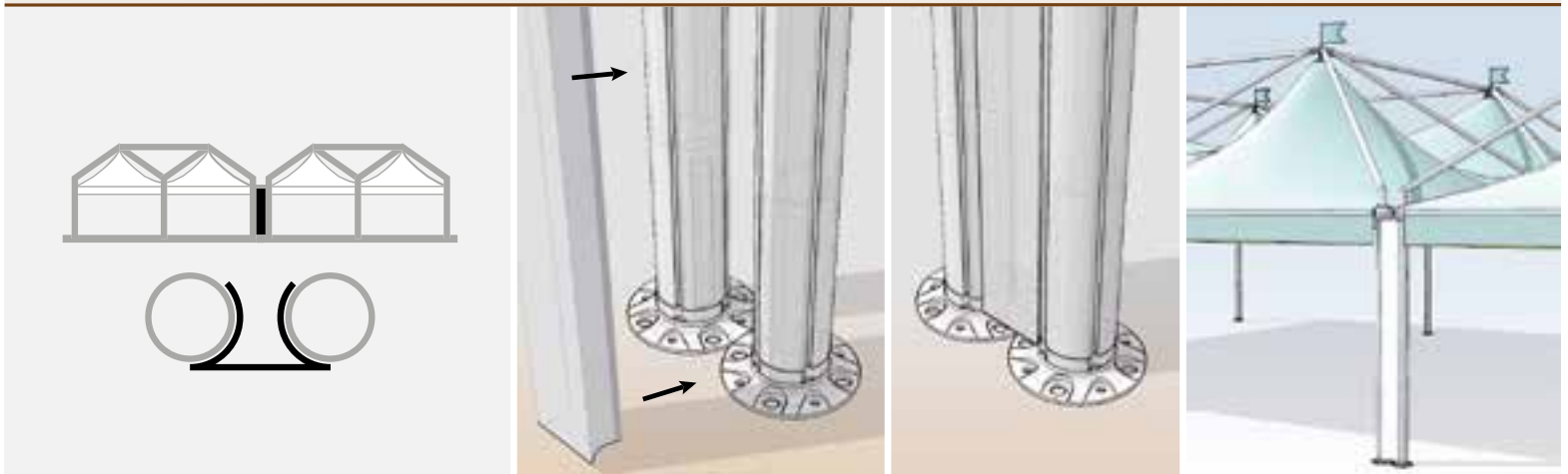
# PHASES DE MONTAGE

7

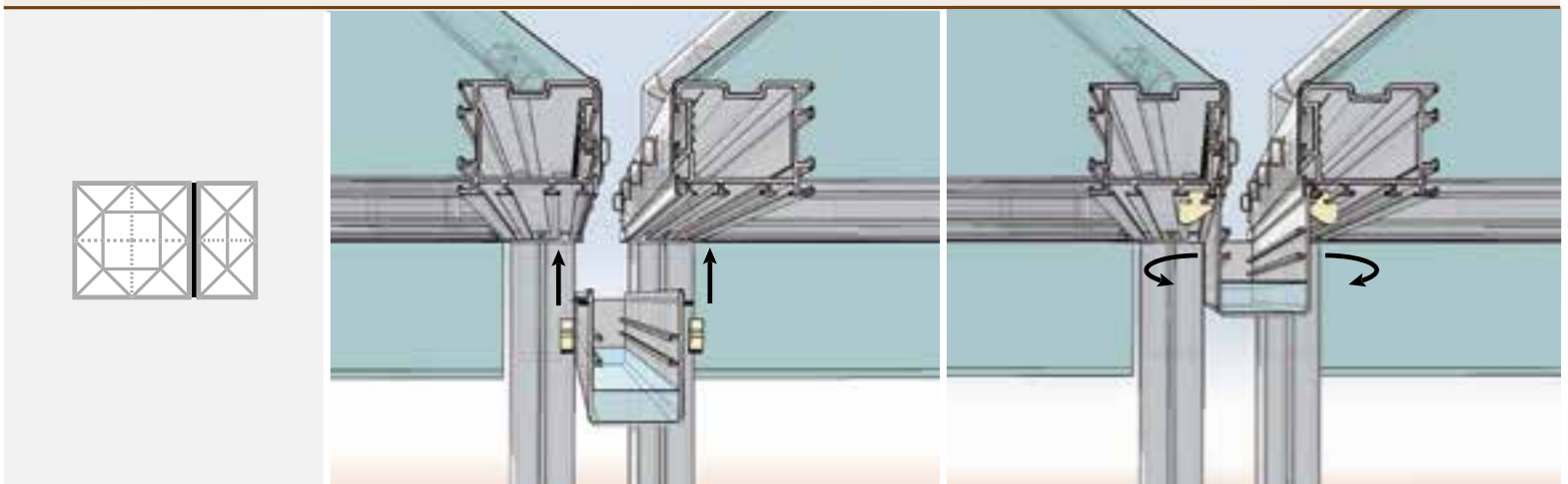


# ACCESSOIRES - STRUCTURE

## CACHE FENTE



## KIT D'UNION MODULES



## JOINT CENTRAL









**GIULIO BARBIERI**  
OUTDOOR SOLUTIONS

Giulio Barbieri S.r.l.

[www.giuliobarbieri.it](http://www.giuliobarbieri.it)

Via Ferrara, 41

44028 Poggio Renatico (FE) - Italy

[info@giuliobarbieri.it](mailto:info@giuliobarbieri.it)

Tel. (+39) 0532 821511

Fax (+39) 0532 821555

