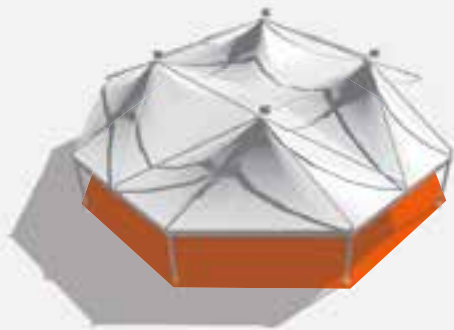
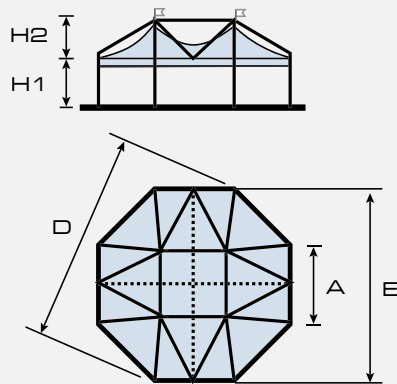




Meeting

DIMENSIONS

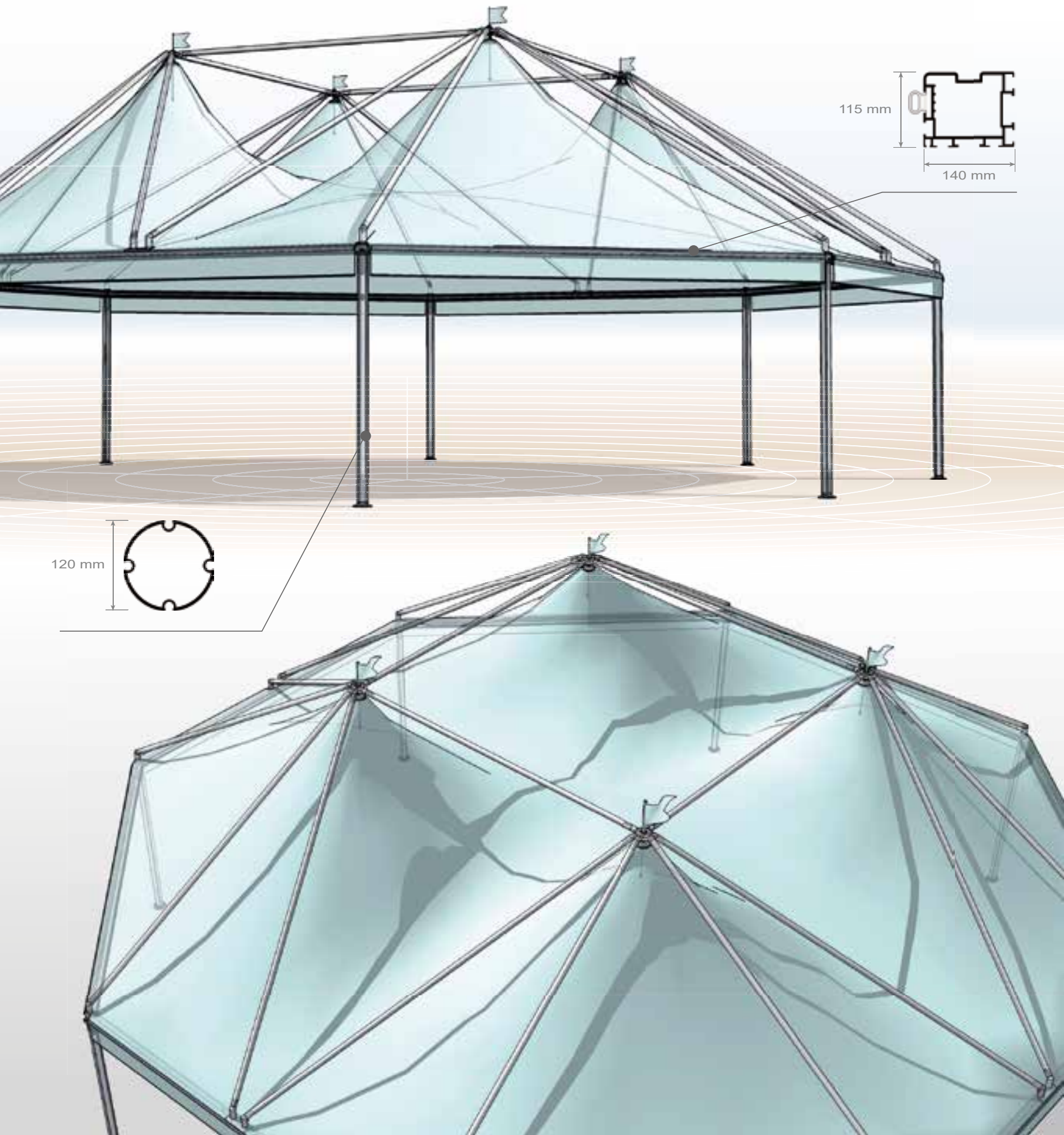


A (cm)	H1 (cm)	H2 (cm)	AREA (m ²)	D (cm)	E (cm)
500	*	280	120,0	1305	1205
600	*	330	174,0	1570	1450

* = La structure est fournie avec rapport des calculs statiques jusqu'à une hauteur utile maximale de 300 cm.

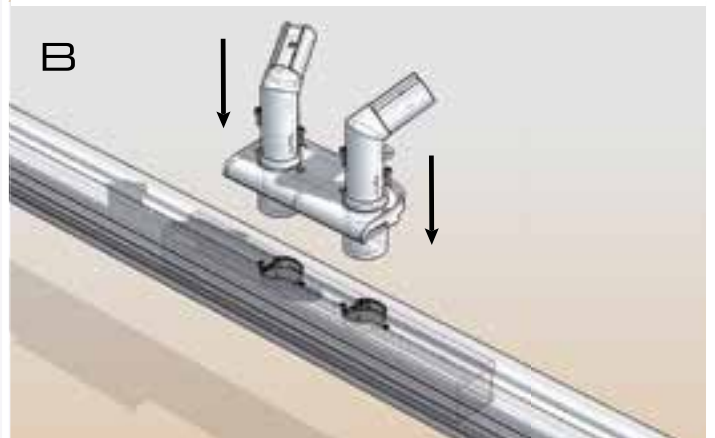
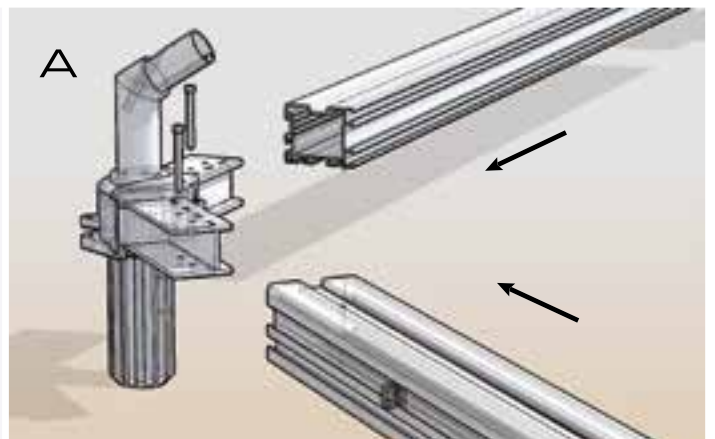


DÉTAILS TECHNIQUES

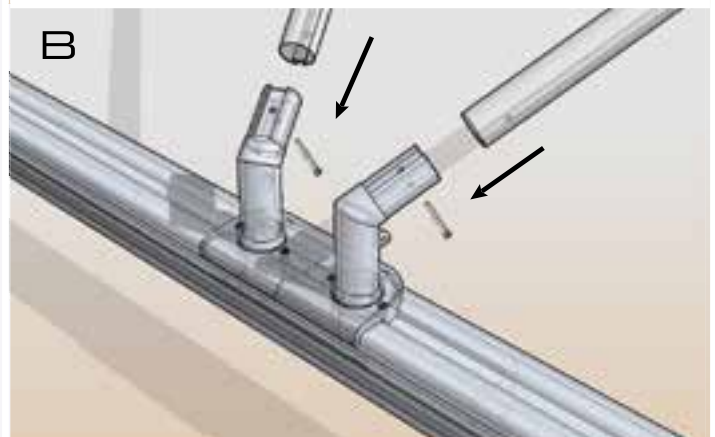
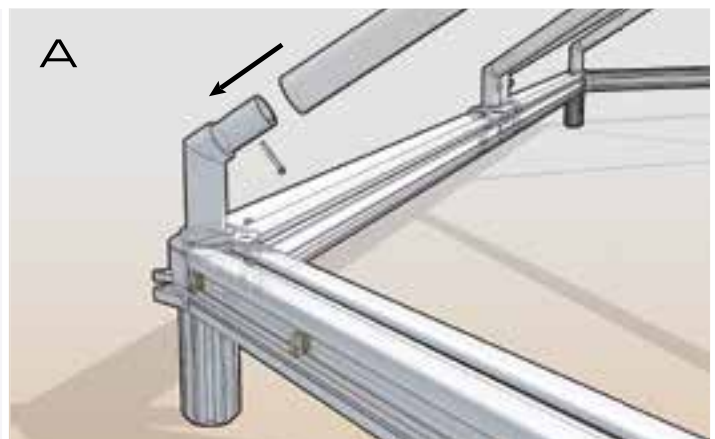
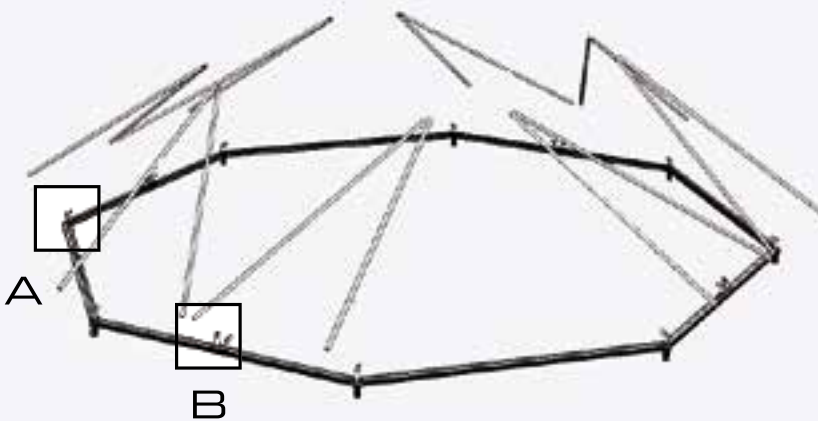


PHASES DE MONTAGE

1

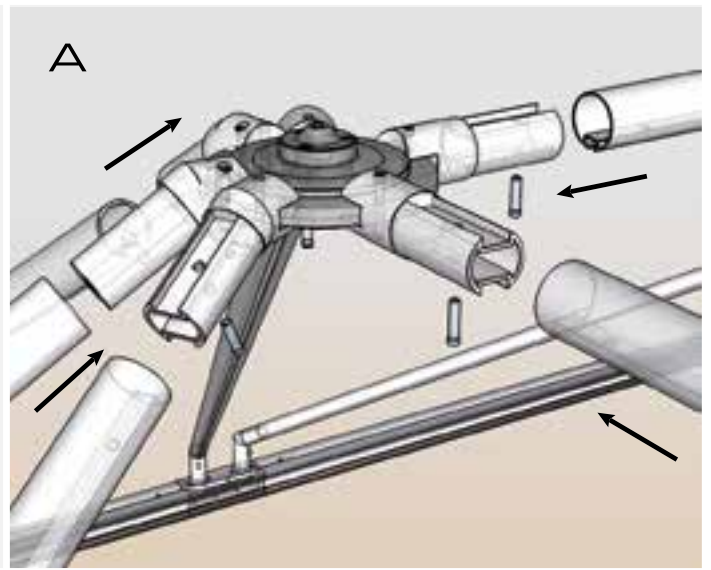
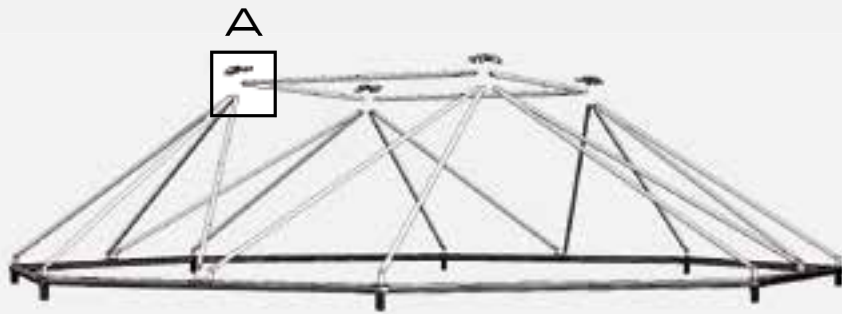


2

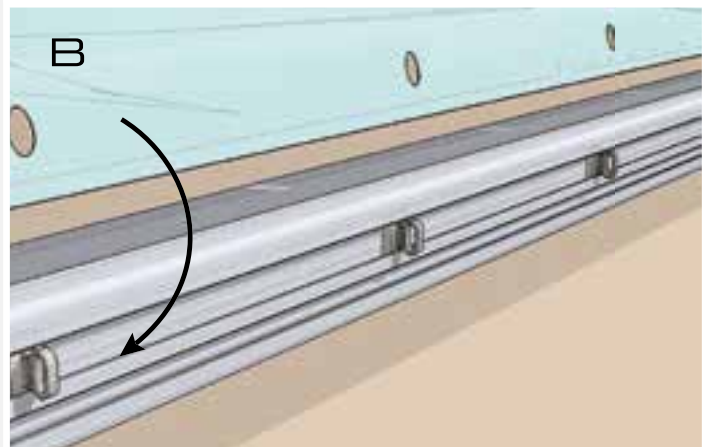
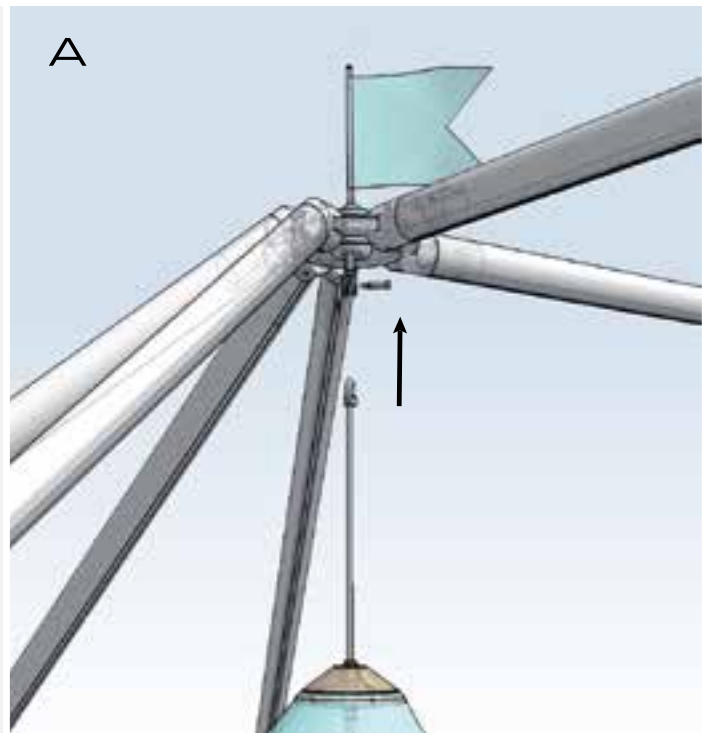
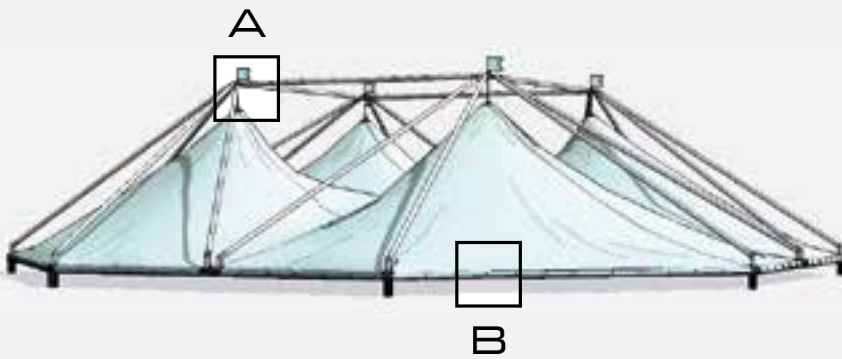


PHASES DE MONTAGE

3

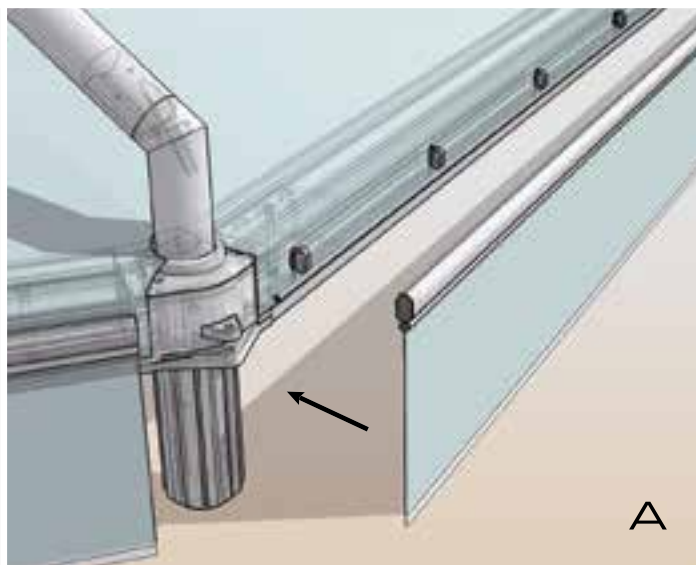
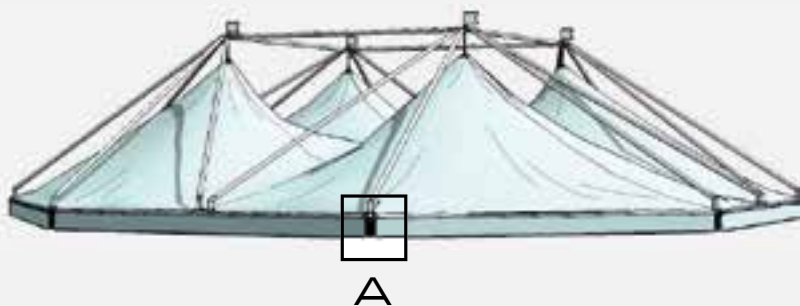


4

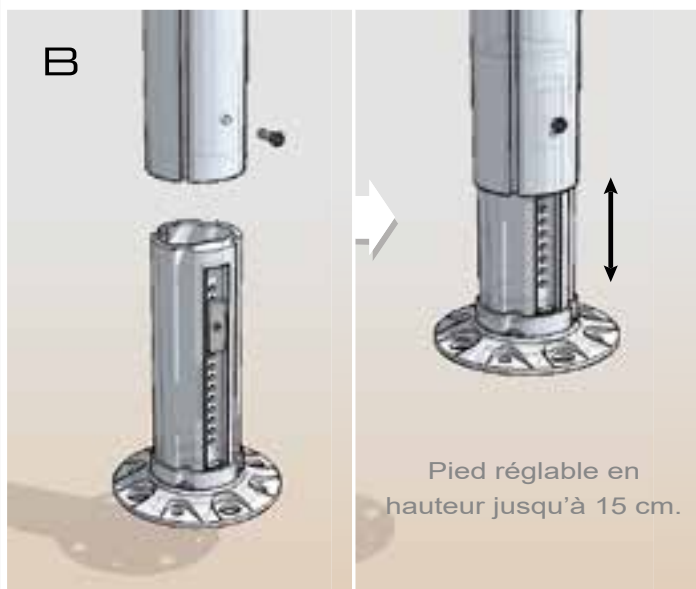
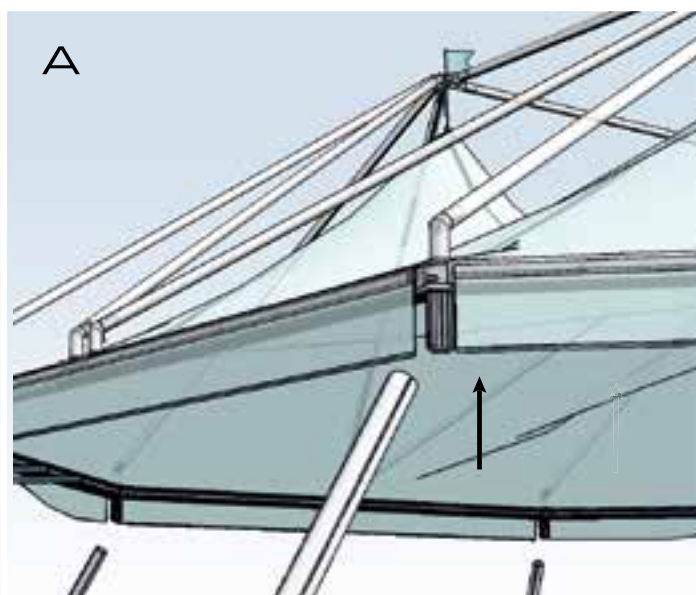
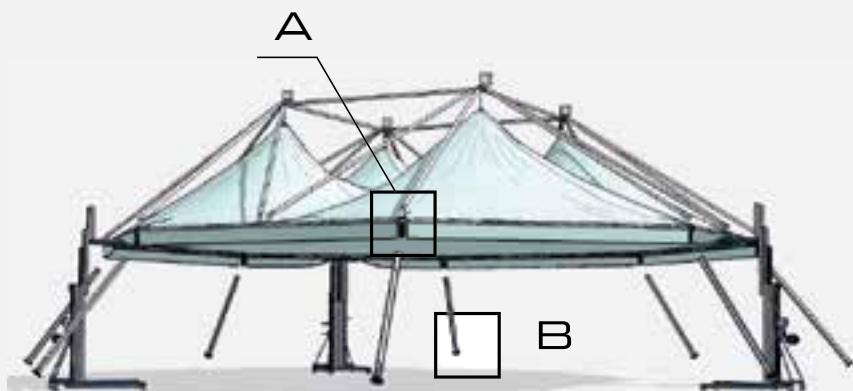


PHASES DE MONTAGE

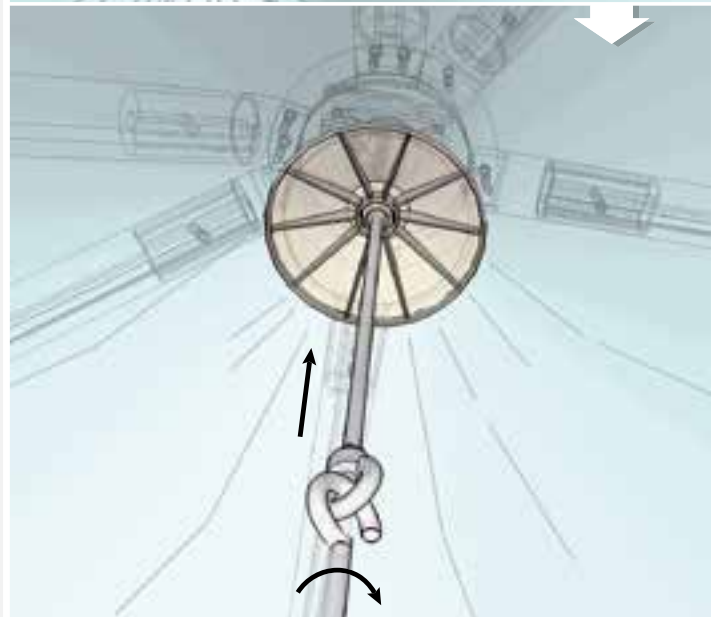
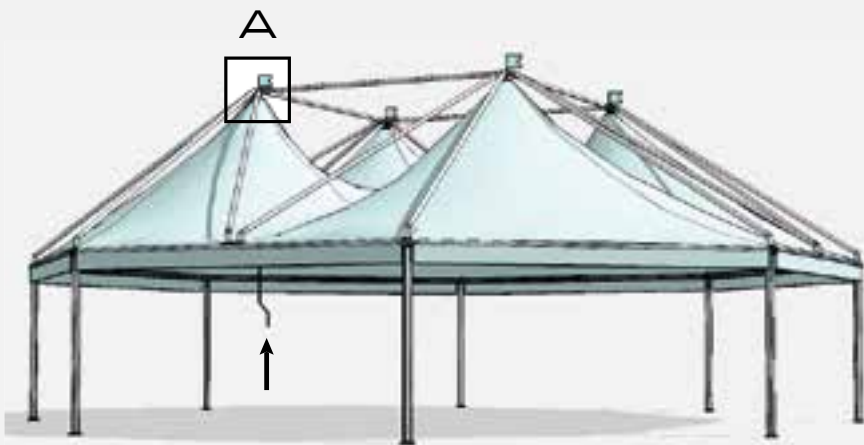
5



6

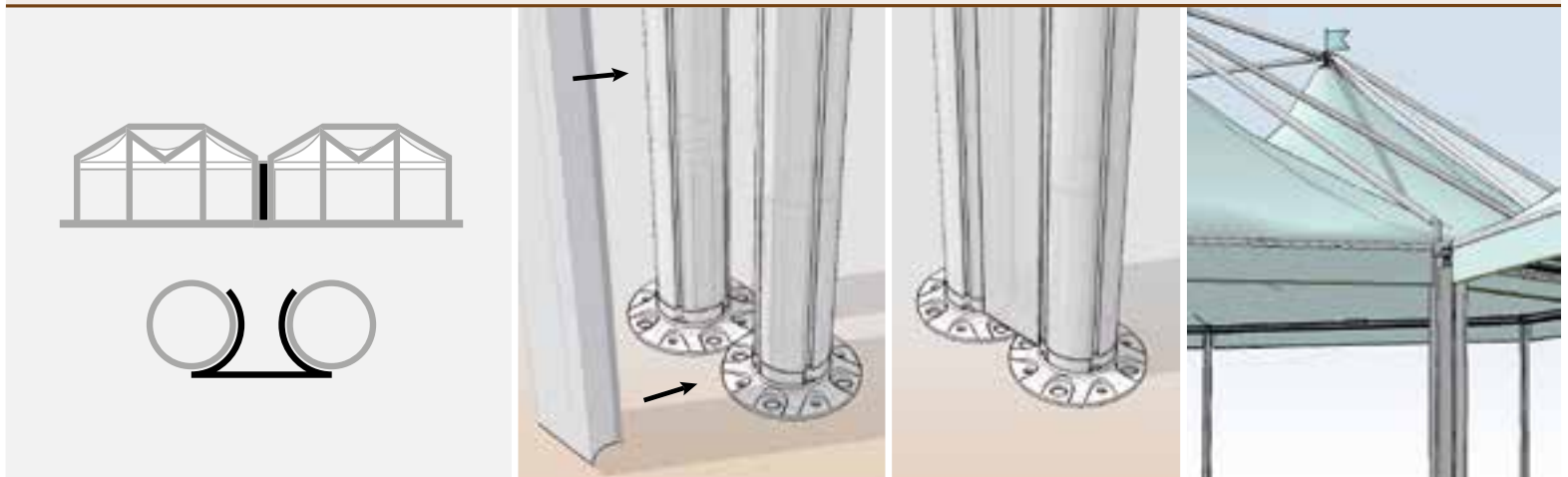


7

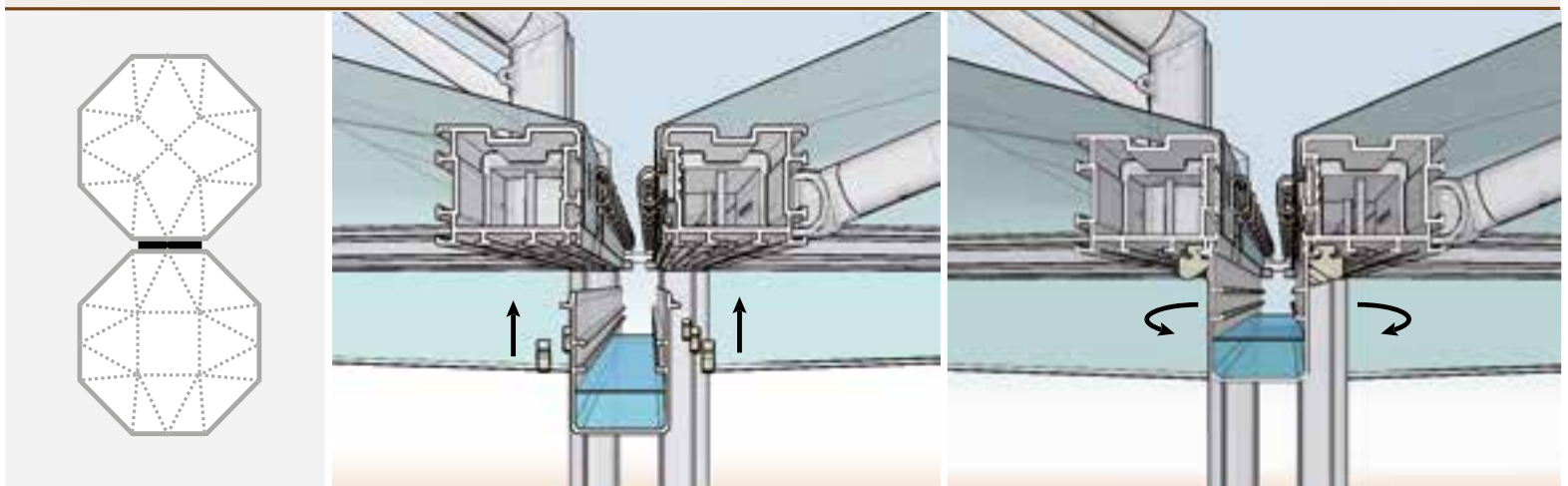


ACCESSOIRES - STRUCTURE

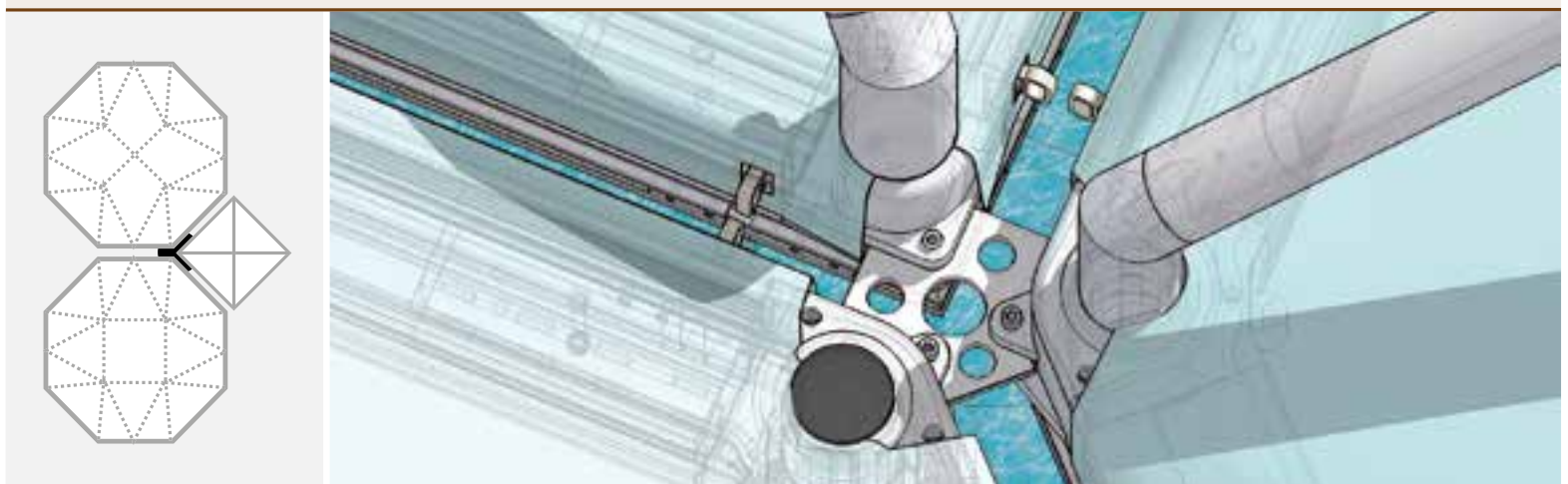
CACHE FENTE



KIT D'UNION MODULES



JOINT CENTRAL







Giulio Barbieri S.r.l.

www.giuliobarbieri.it

Via Ferrara, 41

44028 Poggio Renatico (FE) - Italy

info@giuliobarbieri.it

Tel. (+39) 0532 821511

Fax (+39) 0532 821555

