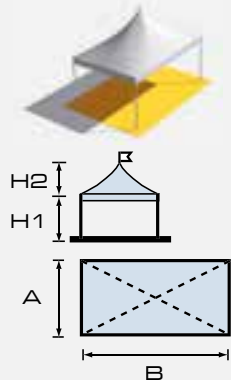
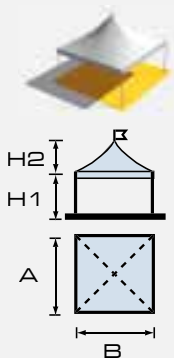




**Dynamic**

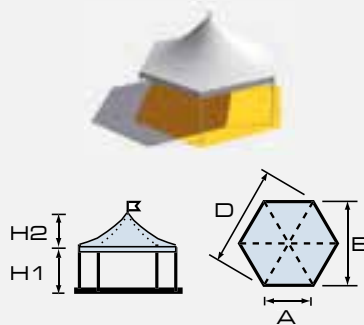
# DIMENSIONI

## Dynamic 4



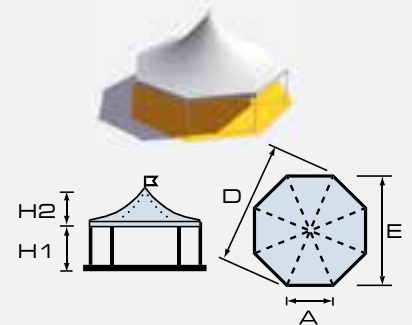
A=B (cm)	H1 (cm)	H2 (cm)	AREA (m <sup>2</sup> )	A (cm)	B (cm)	H1 (cm)	H2 (cm)	AREA (m <sup>2</sup> )
300	*	150	9,00	300	400	*	170	12,00
400	*	190	16,00	300	500	*	195	15,00
500	*	230	25,00	300	600	*	220	18,00
600	*	270	36,00	400	500	*	210	20,00
				400	600	*	235	24,00
				500	600	*	250	30,00

## Dynamic 6



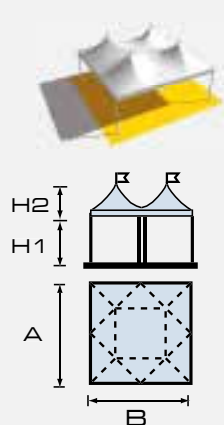
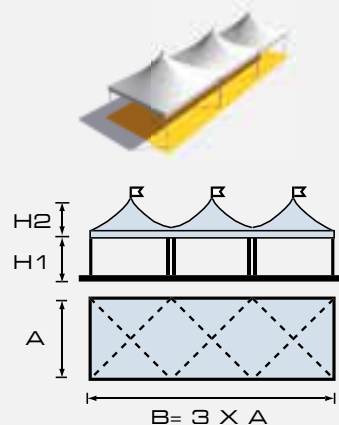
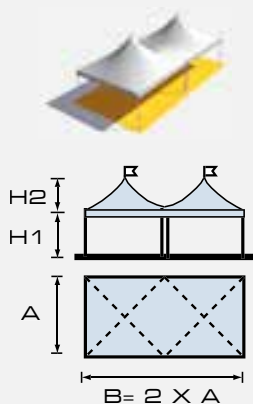
A (cm)	H1 (cm)	H2 (cm)	D (cm)	E (cm)	AREA (m <sup>2</sup> )
300	*	200	600	520	23,40
400	*	255	800	690	41,50
500	*	305	1000	865	65,00

## Dynamic 8



A (cm)	H1 (cm)	H2 (cm)	D (cm)	E (cm)	AREA (m <sup>2</sup> )
300	*	250	785	725	43,50
400	*	330	1045	965	77,50

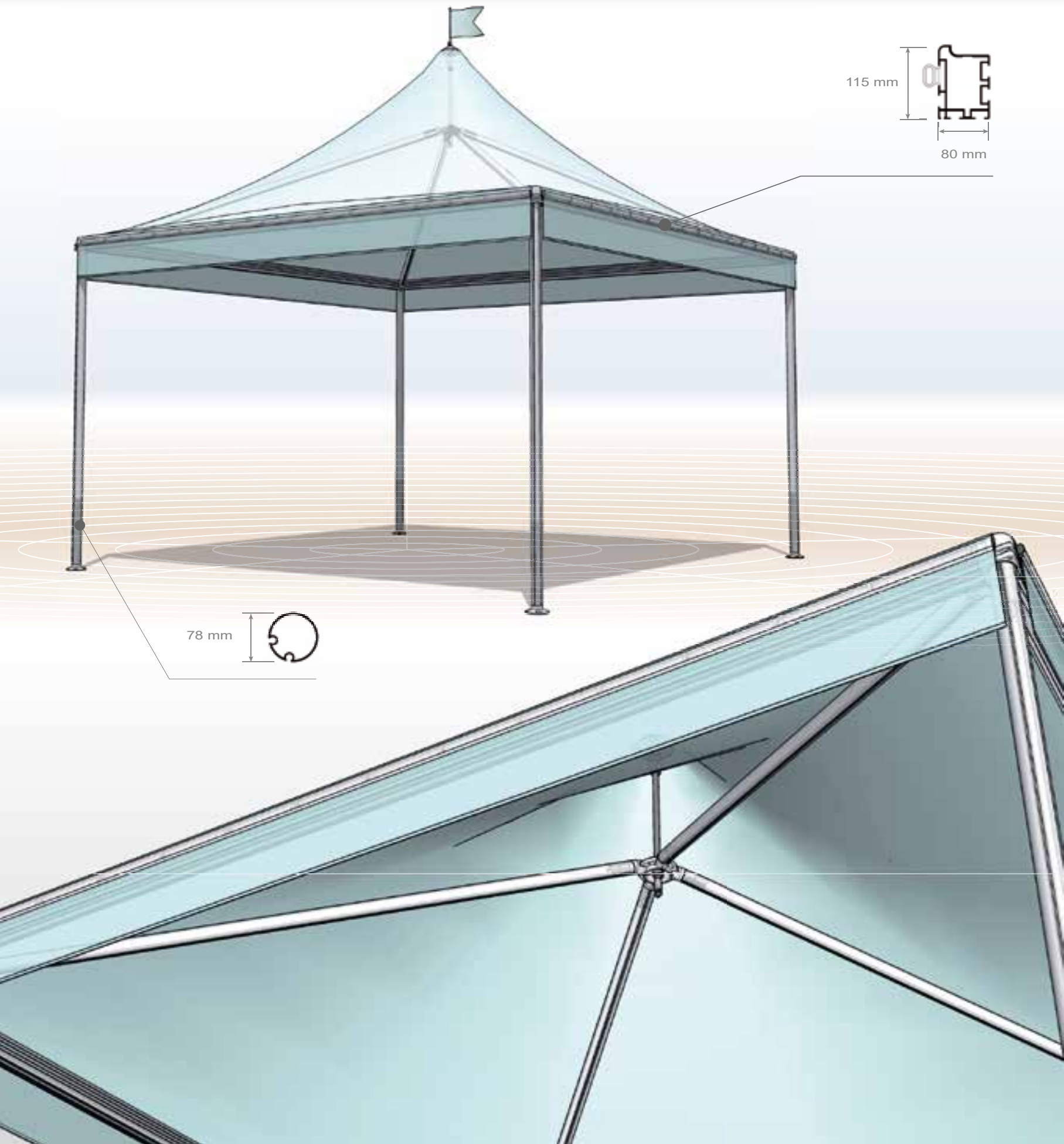
## Dynamic MULTI



A (cm)	B (cm)	H1 (cm)	H2 (cm)	AREA (m <sup>2</sup> )	A (cm)	B (cm)	H1 (cm)	H2 (cm)	AREA (m <sup>2</sup> )	A=B (cm)	H1 (cm)	H2 (cm)	AREA (m <sup>2</sup> )
300	600	*	150	18,00	300	900	*	150	27,00	700	*	170	49,00
400	800	*	190	32,00	400	1200	*	190	48,00				
500	1000	*	230	50,00	500	1500	*	230	75,00				
600	1200	*	270	72,00	600	1800	*	270	108,00				

\* = La struttura è fornita di calcoli statici fino ad un'altezza utile massima di 300 cm.

# DETTAGLI TECNICI

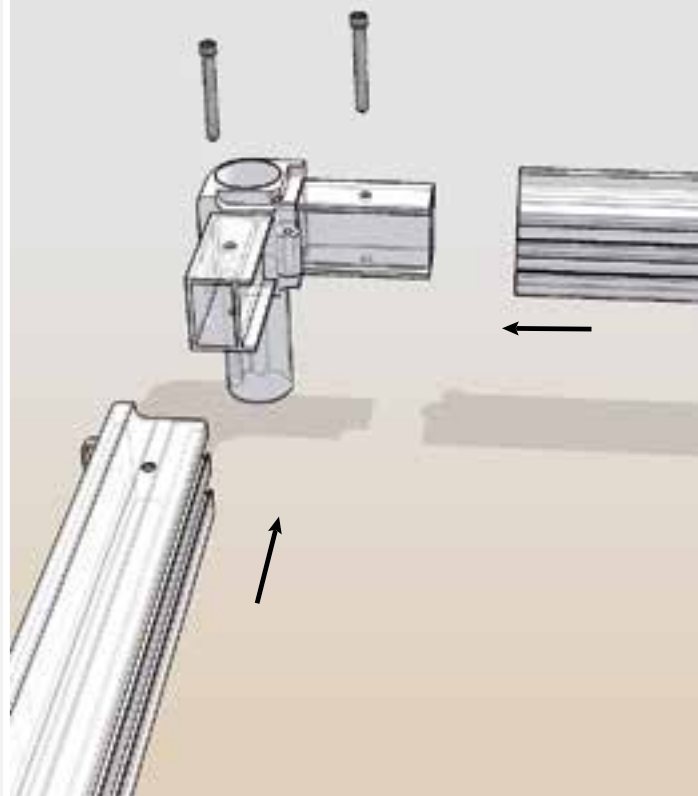


# FASI DI MONTAGGIO

1



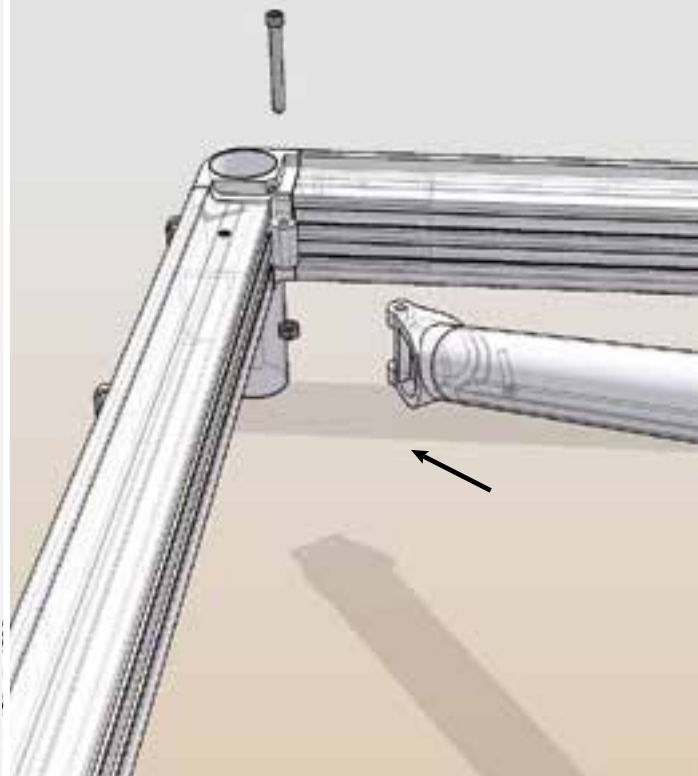
A



2

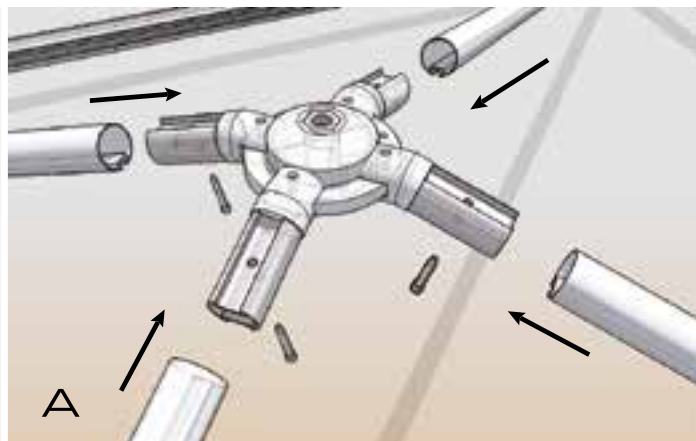
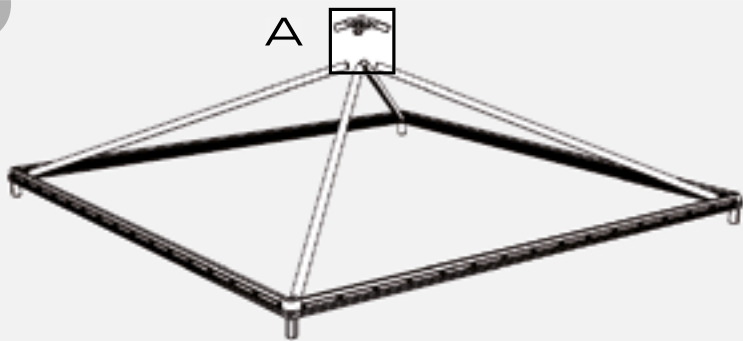


A

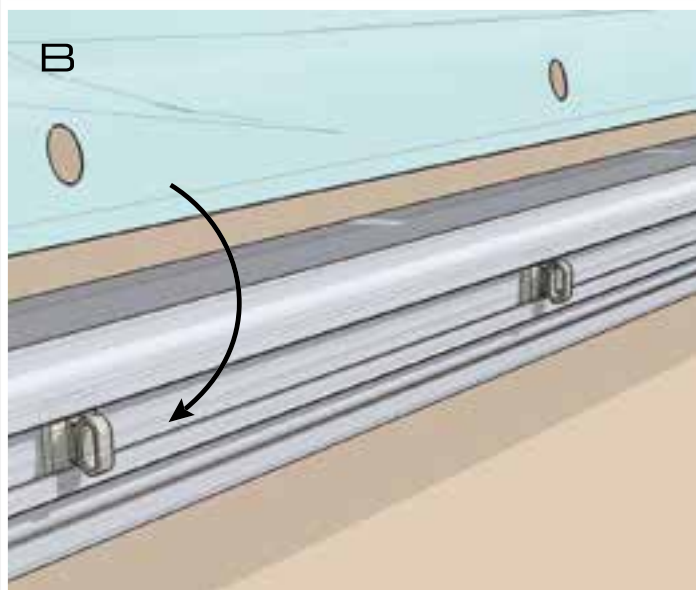
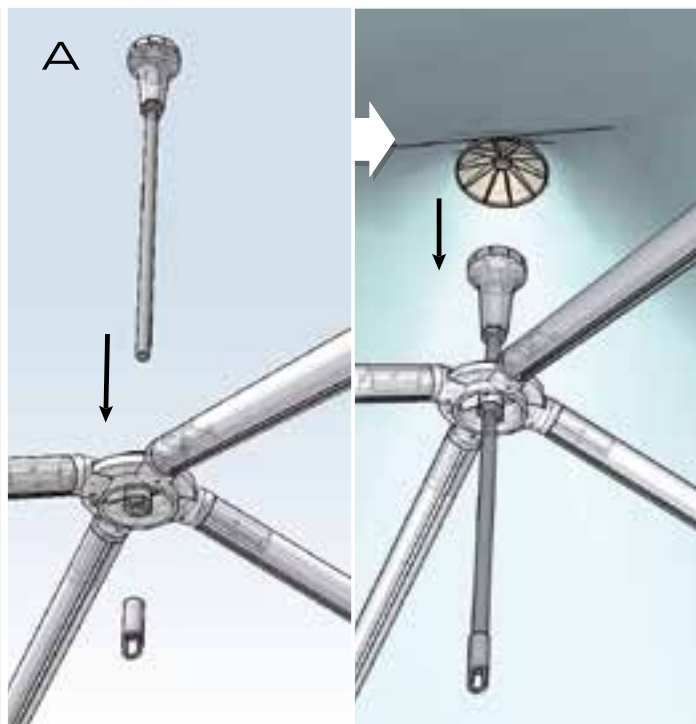
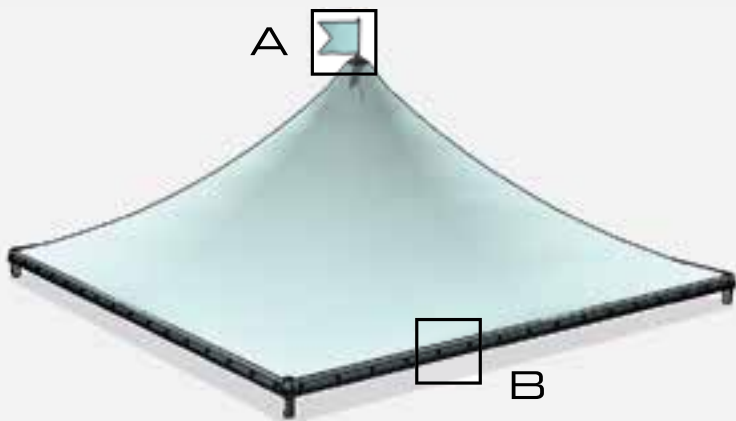


# FASI DI MONTAGGIO

3

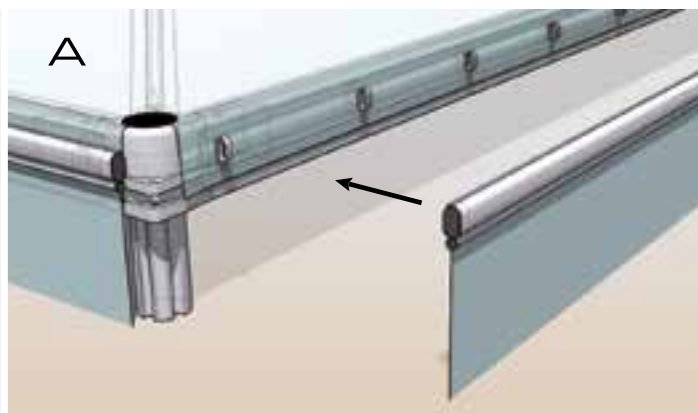
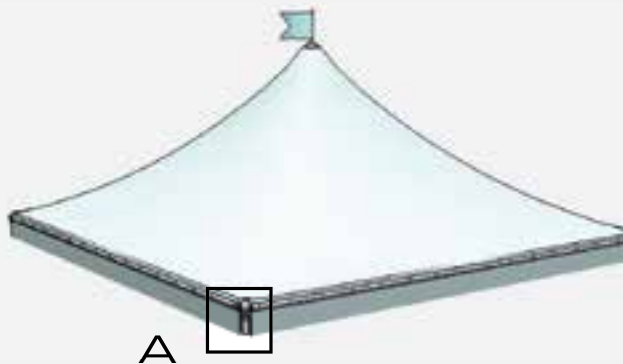


4

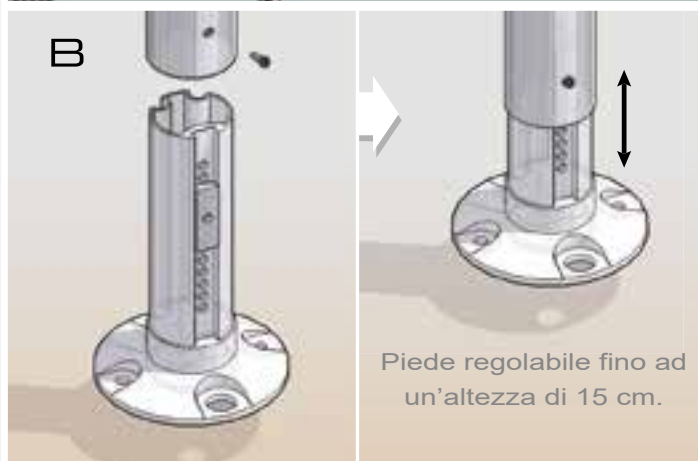
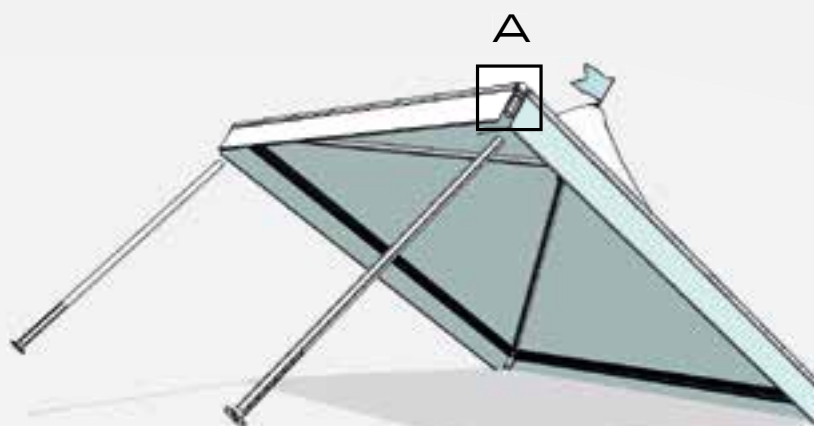


# FASI DI MONTAGGIO

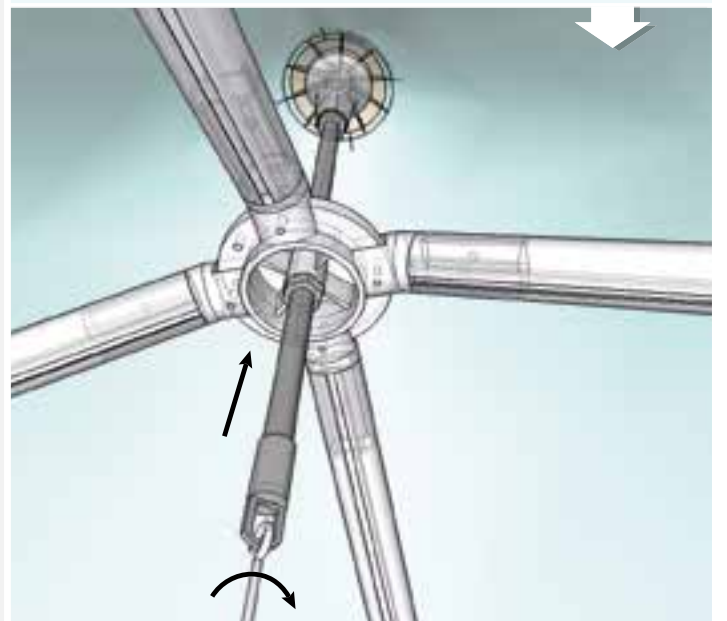
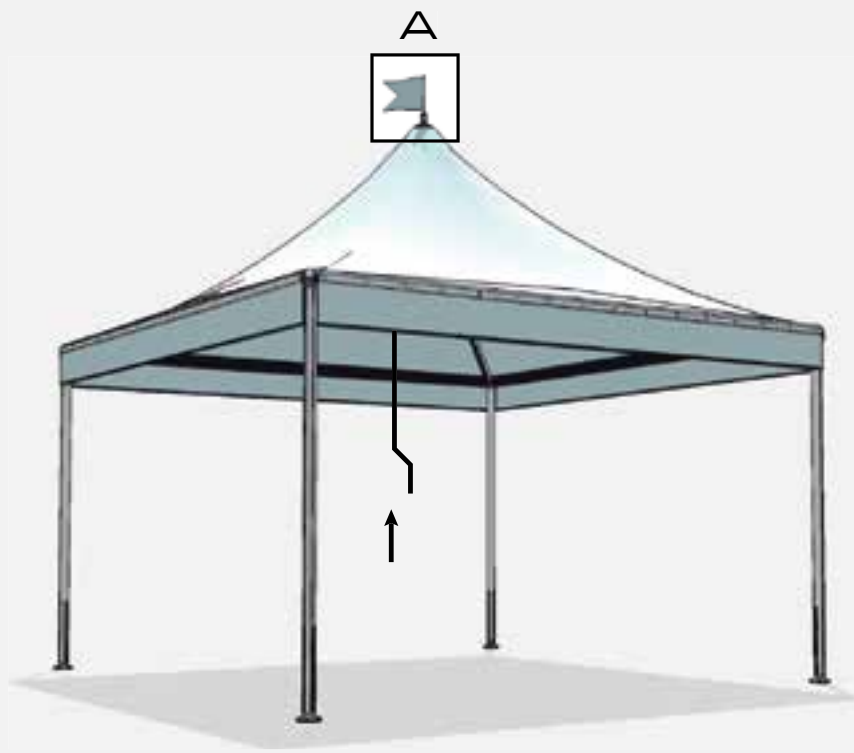
5



6

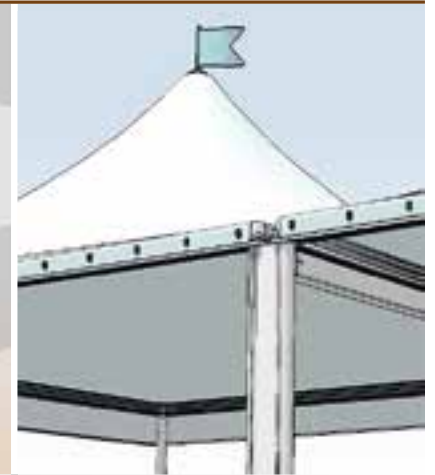
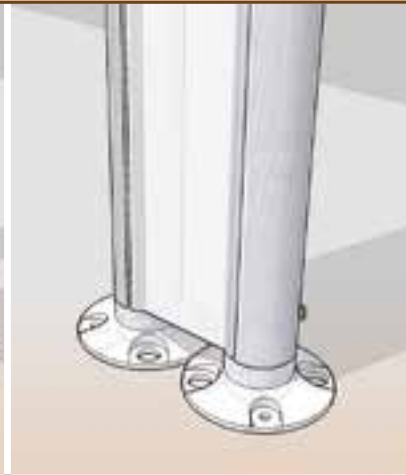
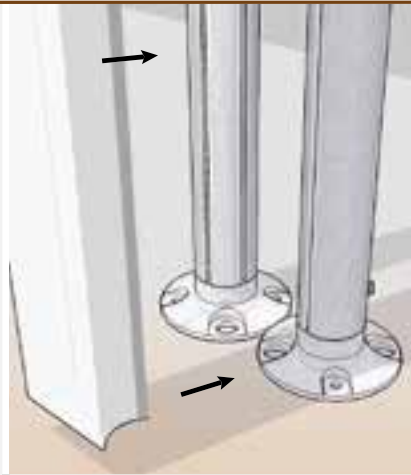
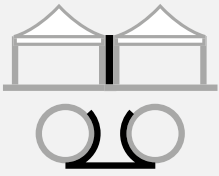


7

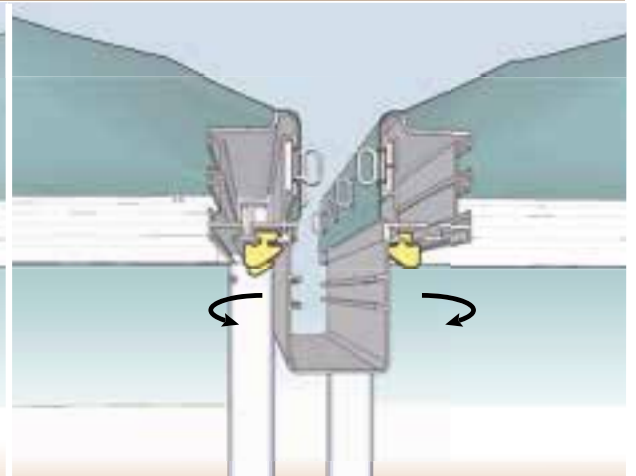
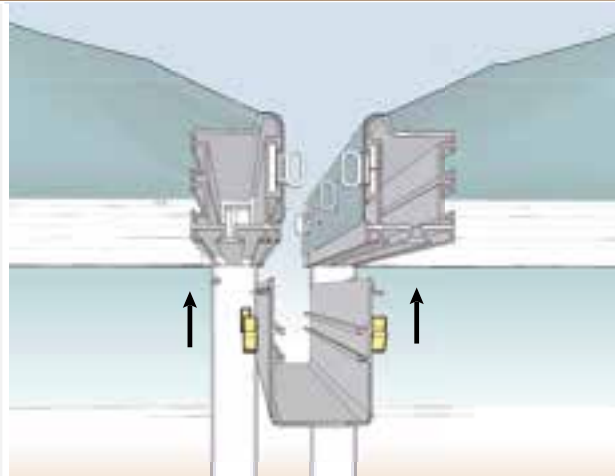
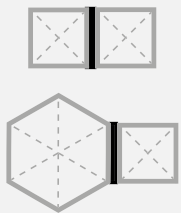


# ACCESSORI - STRUTTURA

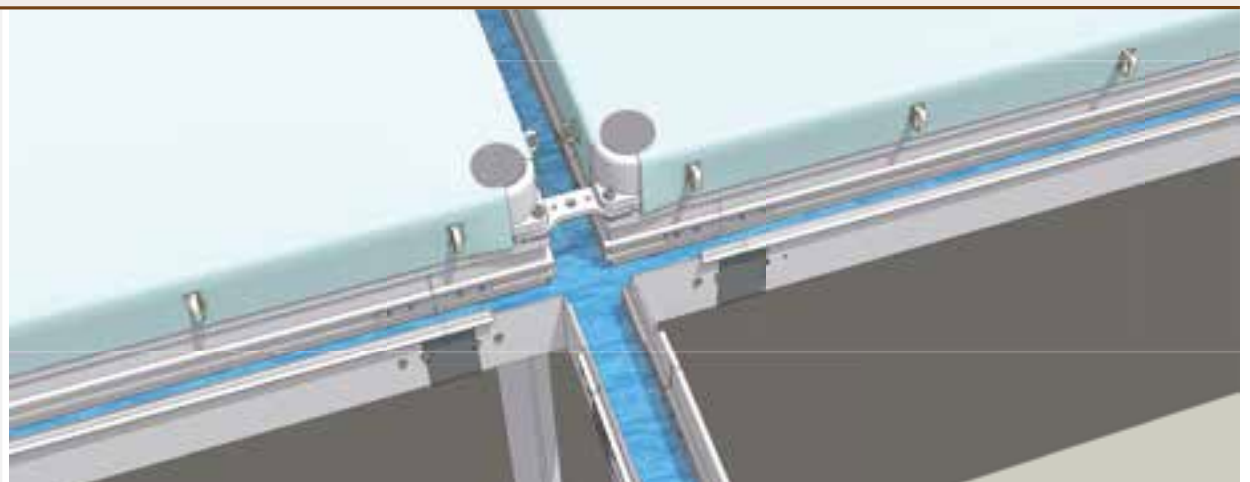
## COPRIFESSURA



## KIT UNIONE MODULI



## GIUNTO CENTRALE









Giulio Barbieri S.r.l.

[www.giuliobarbieri.it](http://www.giuliobarbieri.it)

Via Ferrara, 41

44028 Poggio Renatico (FE) - Italy

[info@giuliobarbieri.it](mailto:info@giuliobarbieri.it)

Tel. (+39) 0532 821511

Fax (+39) 0532 821555

