



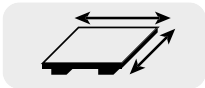
Easy Floor

CARATTERISTICHE DEL SINGOLO PANNELLO



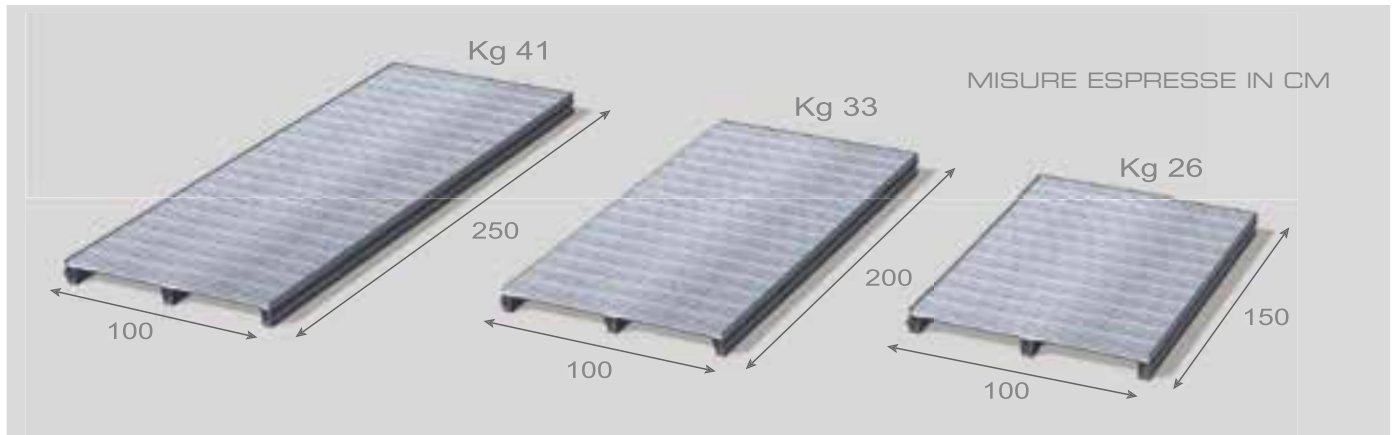
RESISTENTE AL CARICO

La pavimentazione è idonea per supportare carichi fino a 600 kg per metro quadro.



DISPONIBILITA' IN DIVERSE FORME E DIMENSIONI

I pannelli sono disponibili nelle seguenti dimensioni standard.



IGNIFUGO CLASSE 0

I pannelli che compongono la pavimentazione sono costruiti in materiali con grado di ignifugazione classe 0.



ANTISCIVOLO E LAVABILE

La superficie in alluminio zigrinata rende la superficie antiscivolo e facilmente lavabile.



ACCATASTABILE

I pannelli assemblati nelle varie dimensioni sono facilmente accatastabili e trasportabili.



INSONORIZZATO

La pavimentazione in alluminio è provvista, fra una doga e l'altra, di un inserto in gomma che attutisce rumori e fastidiosi scricchiolii.

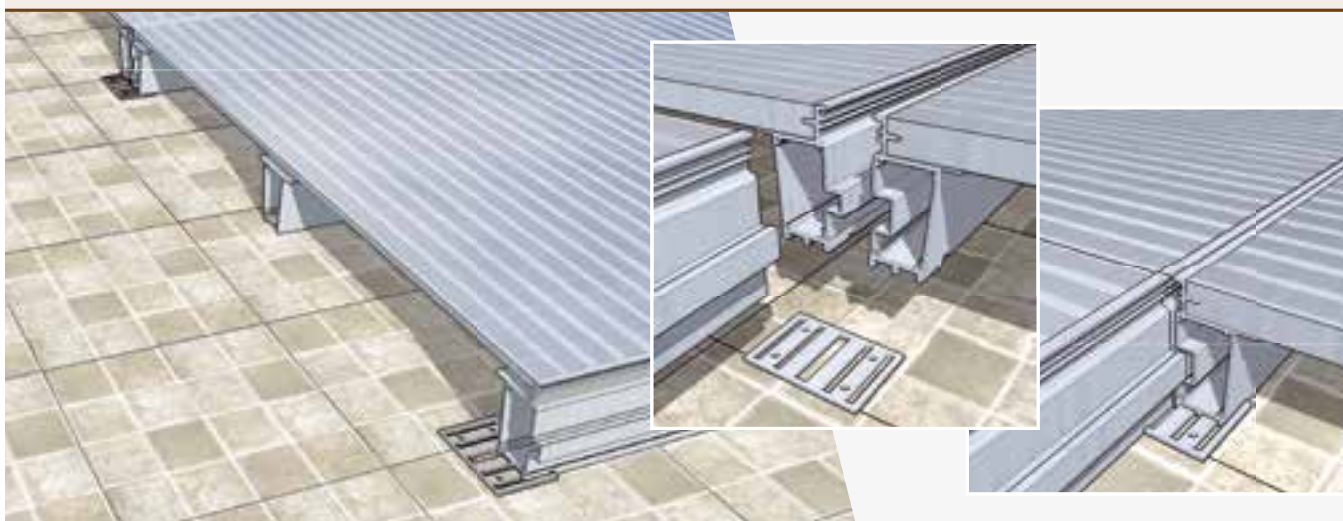


INSTALLAZIONE SU PAVIMENTAZIONE IRREGOLARE



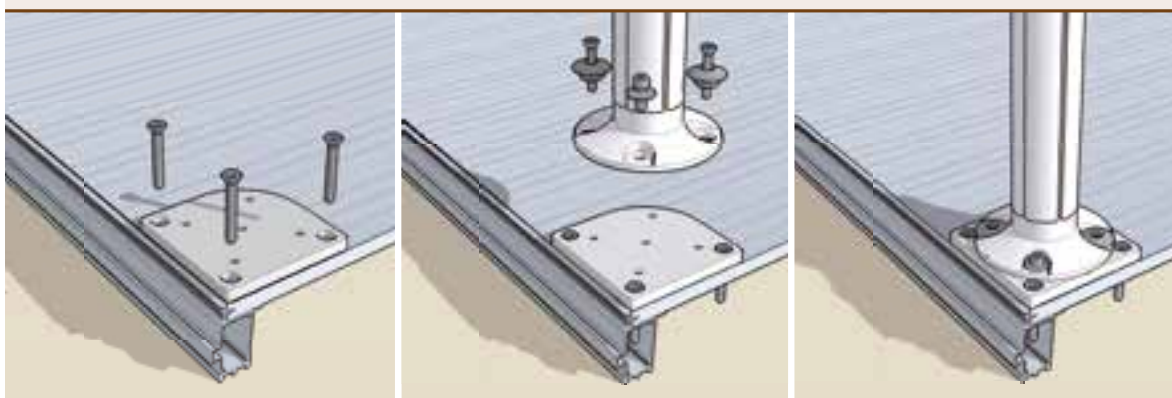
I profili che compongono i pannelli sono predisposti per incastrarsi al profilo trave portante in appoggio.

ACCESSORI - PIASTRA PER INSTALLAZIONE SU PAVIMENTAZIONE PIANA



L'unione fra i pannelli è garantita da un'apposita piastrina appoggiata al suolo.

ACCESSORI - PIASTRA PER L'INSTALLAZIONE DI GAZEBO



Per ancorare il piede del gazebo a "easy floor" viene fornita, su richiesta, un'apposita staffa avvitata al pannello del pavimento.



Giulio Barbieri S.r.l.

www.giuliobarbieri.it

Via Ferrara, 41

44028 Poggio Renatico (FE) - Italy

info@giuliobarbieri.it

Tel. (+39) 0532 821511

Fax (+39) 0532 821555

