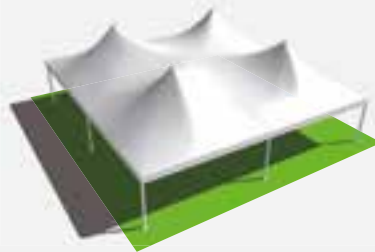
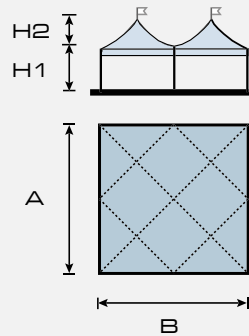
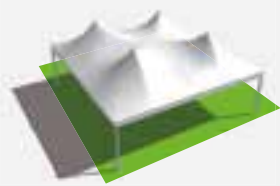
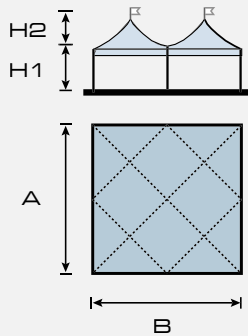


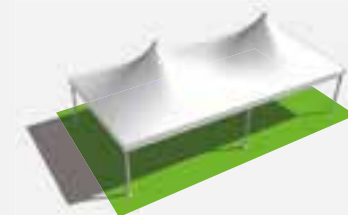
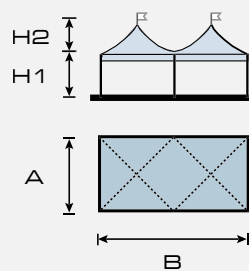
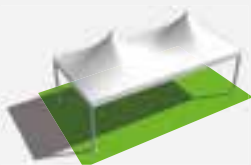
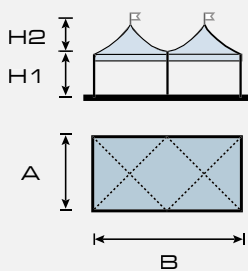


Elite-in

DIMENSIONI



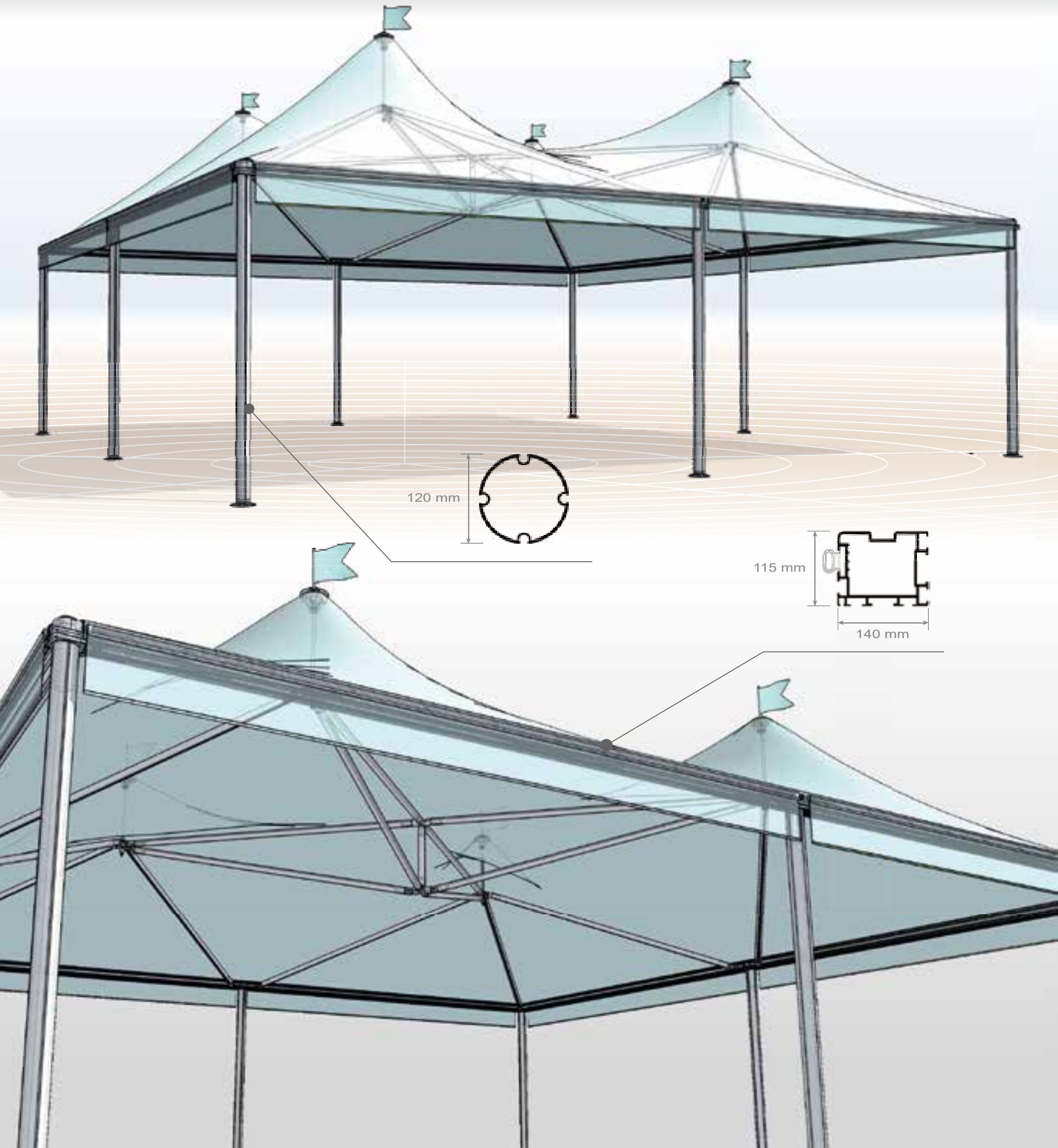
A=B (cm)	H1 (cm)	H2 (cm)	AREA (m ²)	A=B (cm)	H1 (cm)	H2 (cm)	AREA (m ²)
800	*	165	64,0	1000	*	206	100,0
				1200	*	250	144,0
				1300	*	268	169,0



A (cm)	B (cm)	H1 (cm)	H2 (cm)	AREA (m ²)	A (cm)	B (cm)	H1 (cm)	H2 (cm)	AREA (m ²)
400	800	*	165	32,0	500	1000	*	206	50,0
					600	1200	*	250	72,0

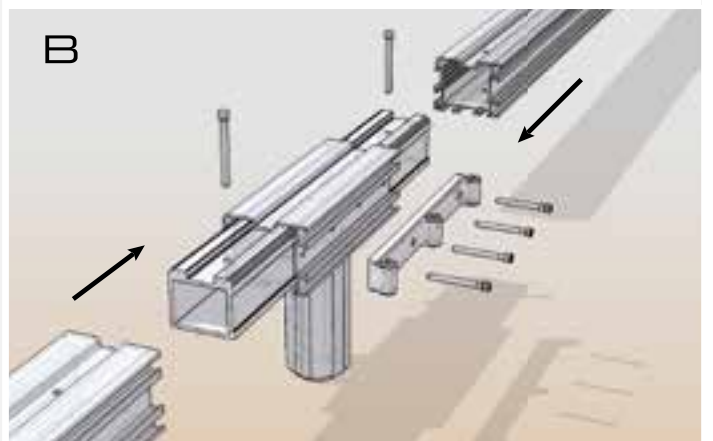
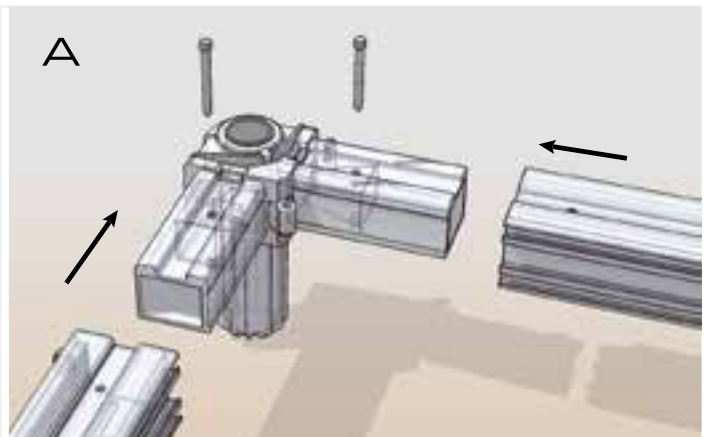
* = La struttura è fornita di calcoli statici fino ad un'altezza utile massima di 300 cm.

DETTAGLI TECNICI

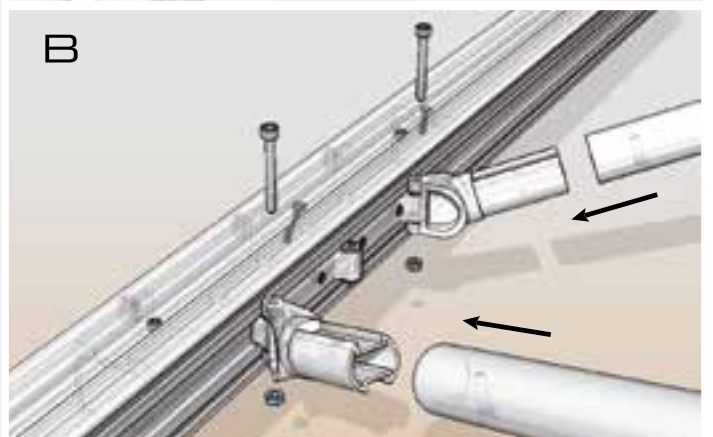
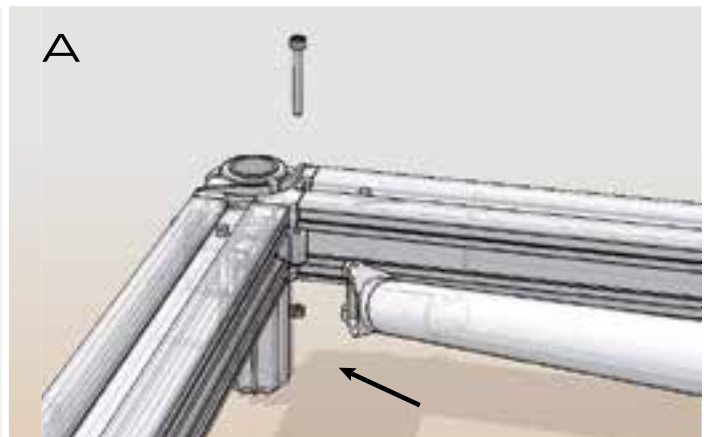


FASI DI MONTAGGIO

1

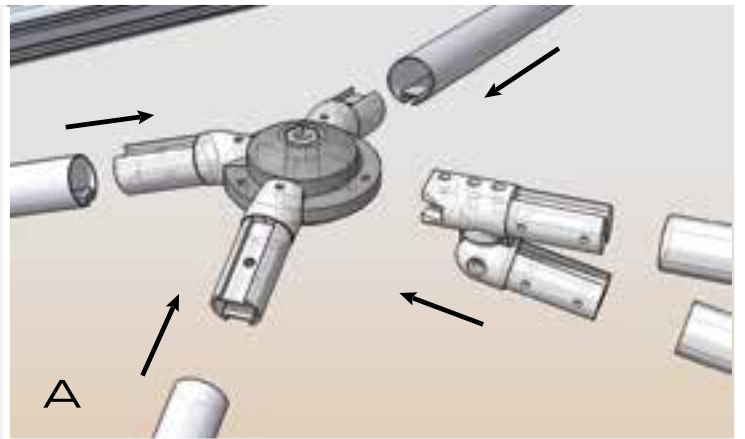
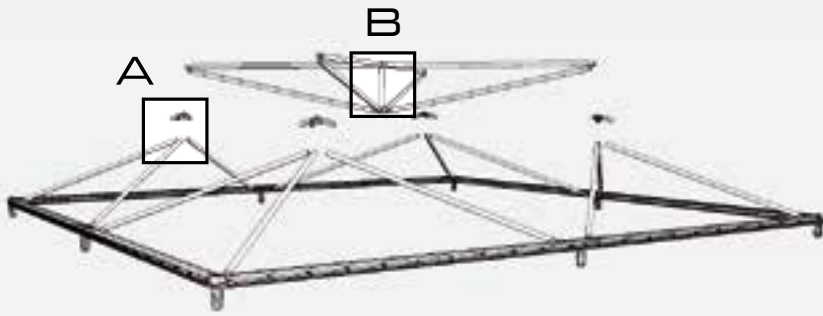


2

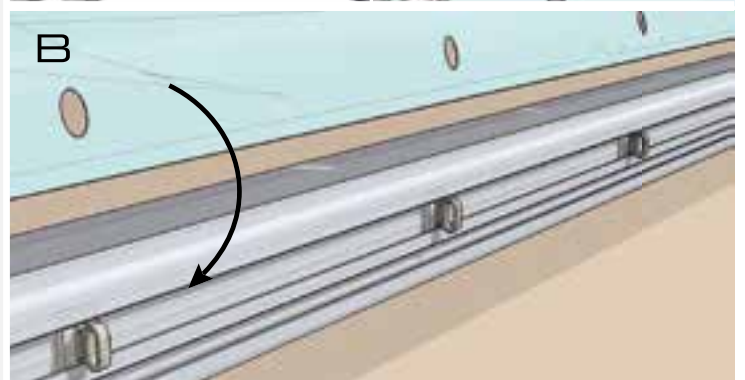
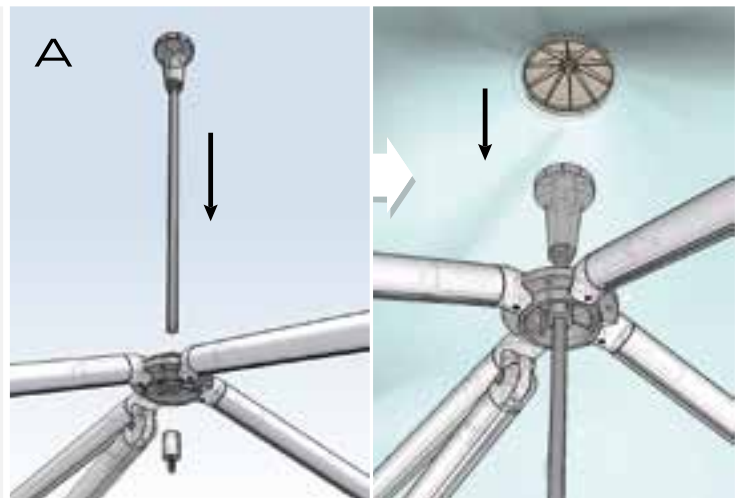
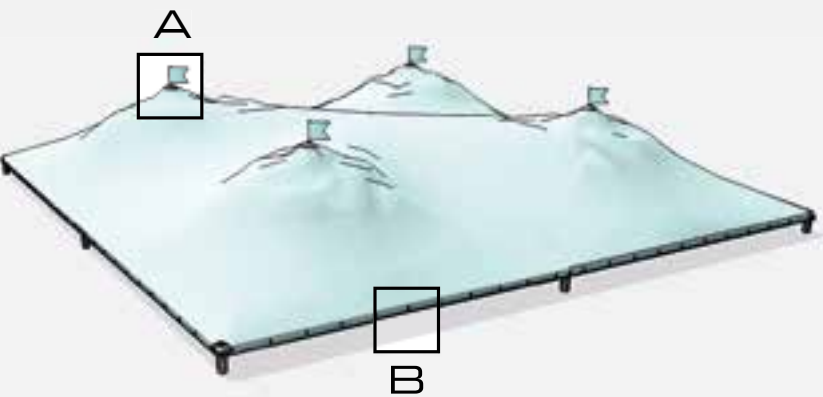


FASI DI MONTAGGIO

3

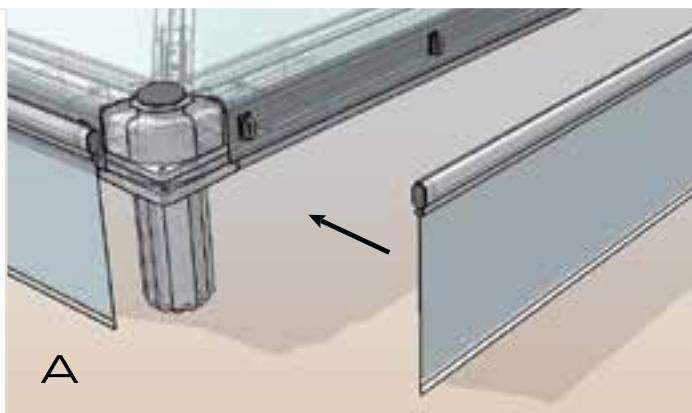


4

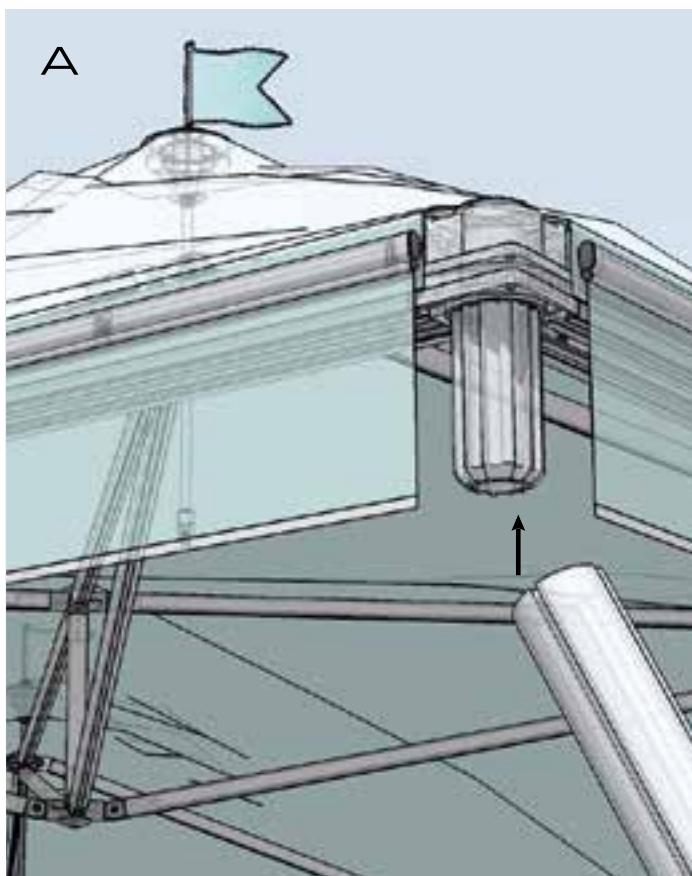
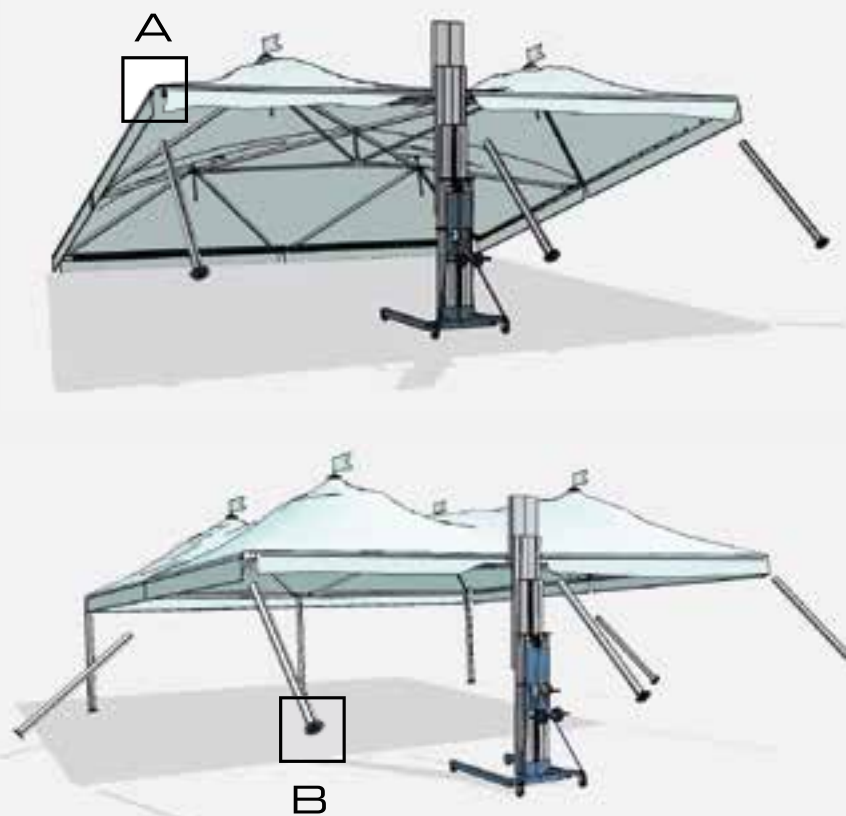


FASI DI MONTAGGIO

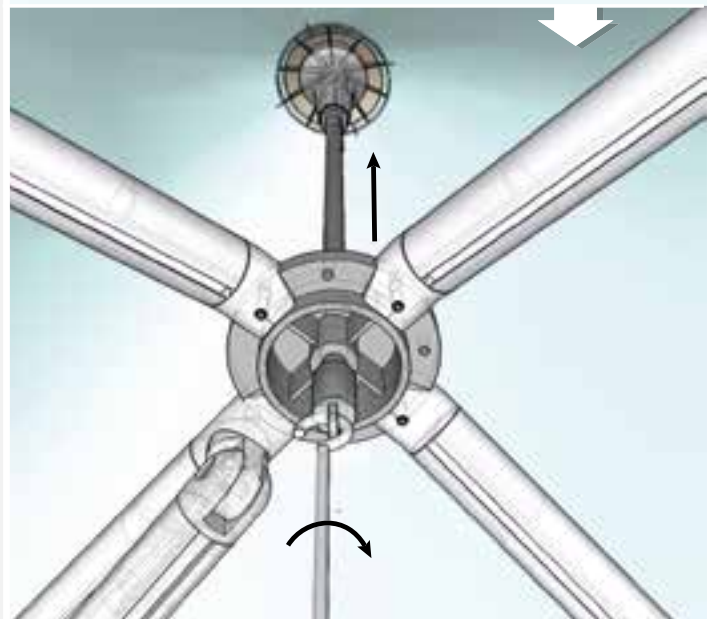
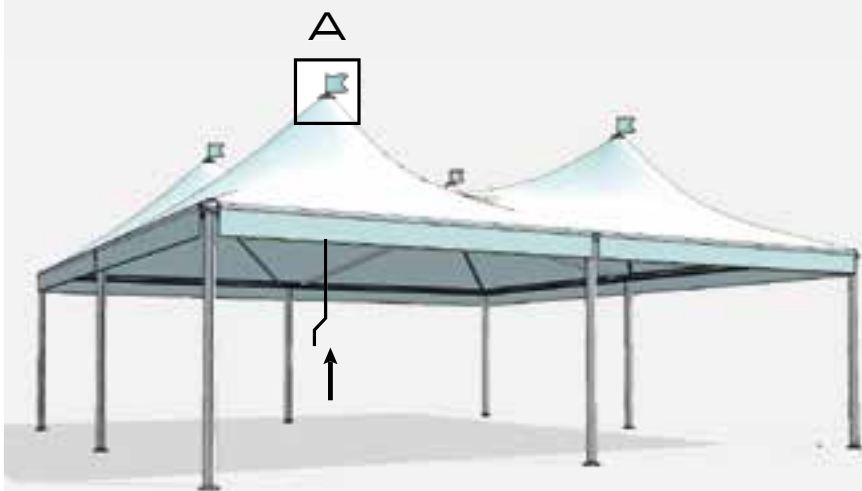
5



6

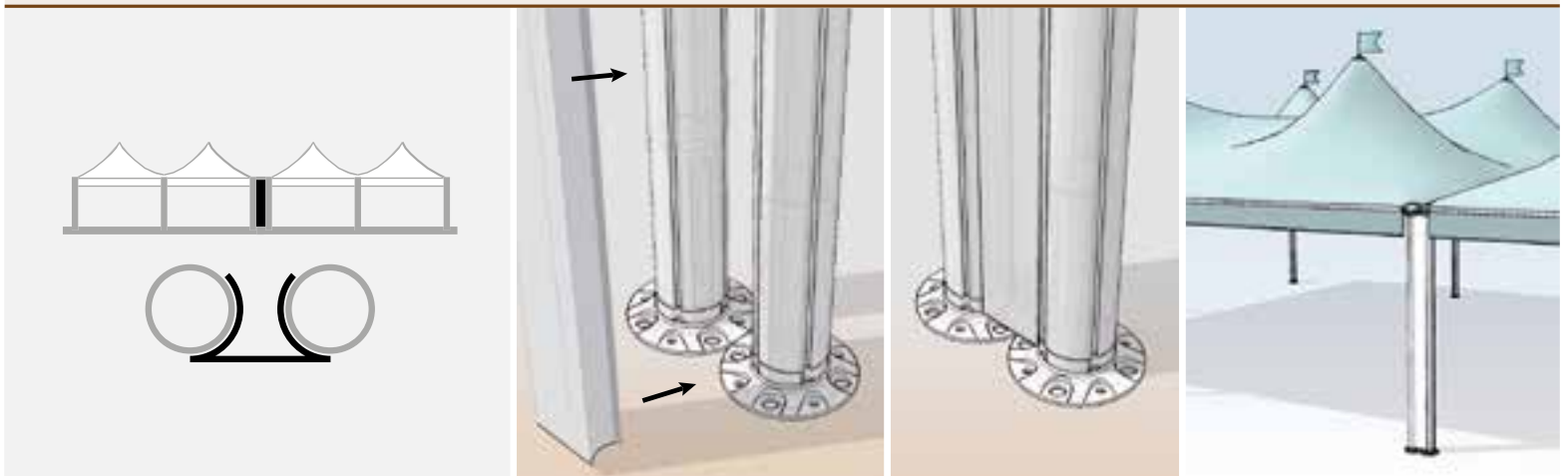


7

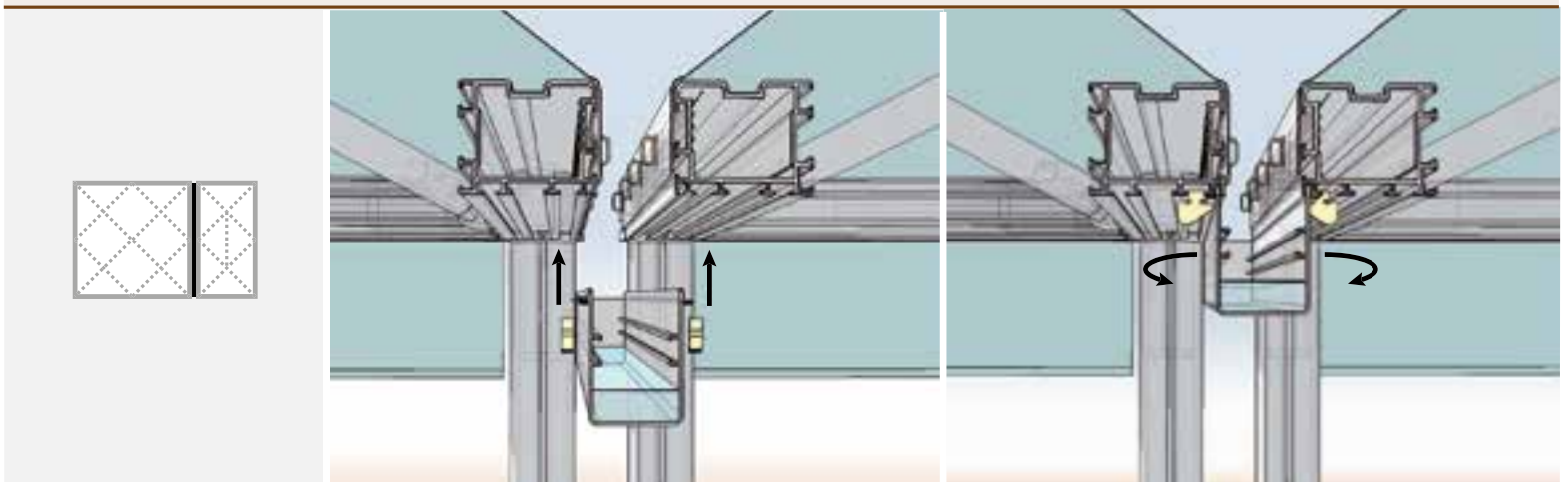


ACCESSORI - STRUTTURA

COPRIFESSURA



KIT UNIONE MODULI



GIUNTO CENTRALE







Giulio Barbieri S.r.l.

www.giuliobarbieri.it

Via Ferrara, 41

44028 Poggio Renatico (FE) - Italy

info@giuliobarbieri.it

Tel. (+39) 0532 821511

Fax (+39) 0532 821555

