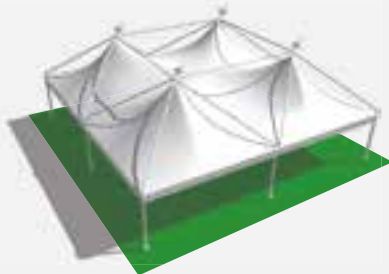
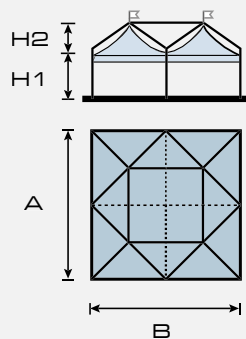
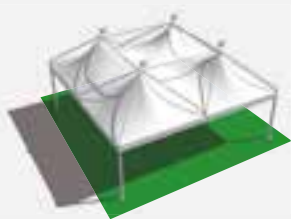
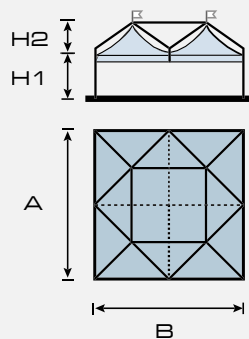


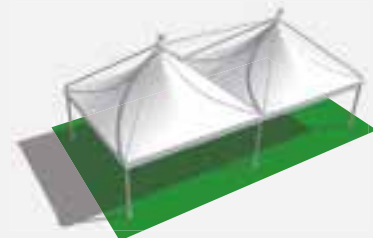
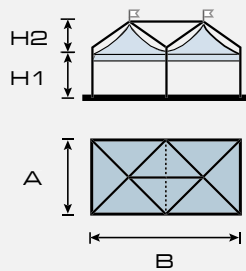
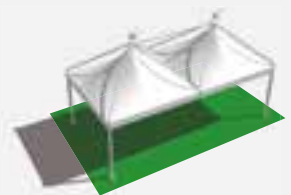
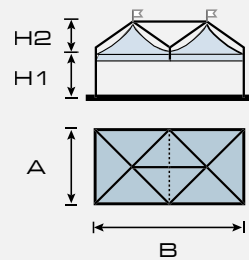


Elite

DIMENSIONI



A=B (cm)	H1 (cm)	H2 (cm)	AREA (m ²)	A=B (cm)	H1 (cm)	H2 (cm)	AREA (m ²)
800	*	185	64,0	1000	*	226	100,0
				1200	*	270	144,0
				1300	*	288	169,0

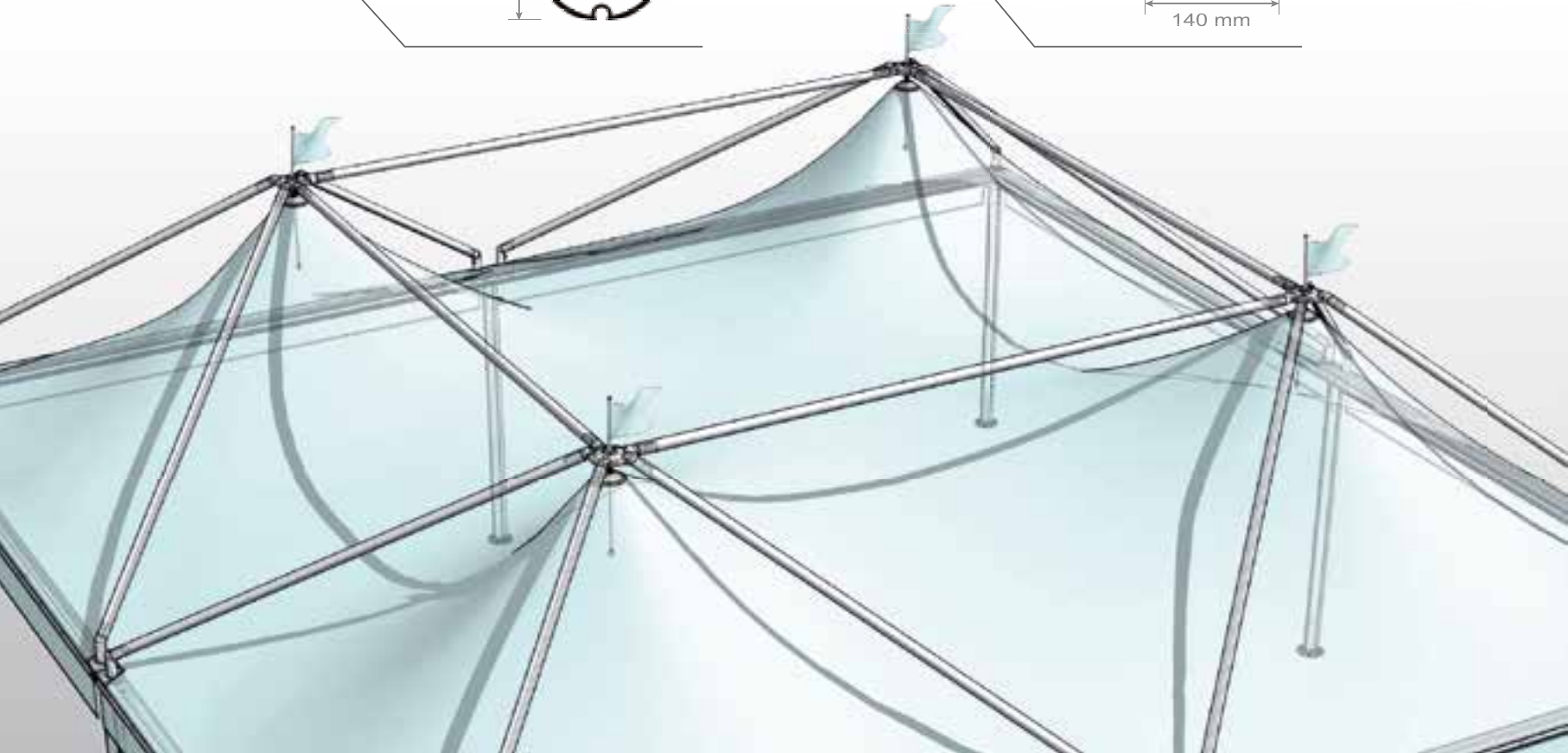
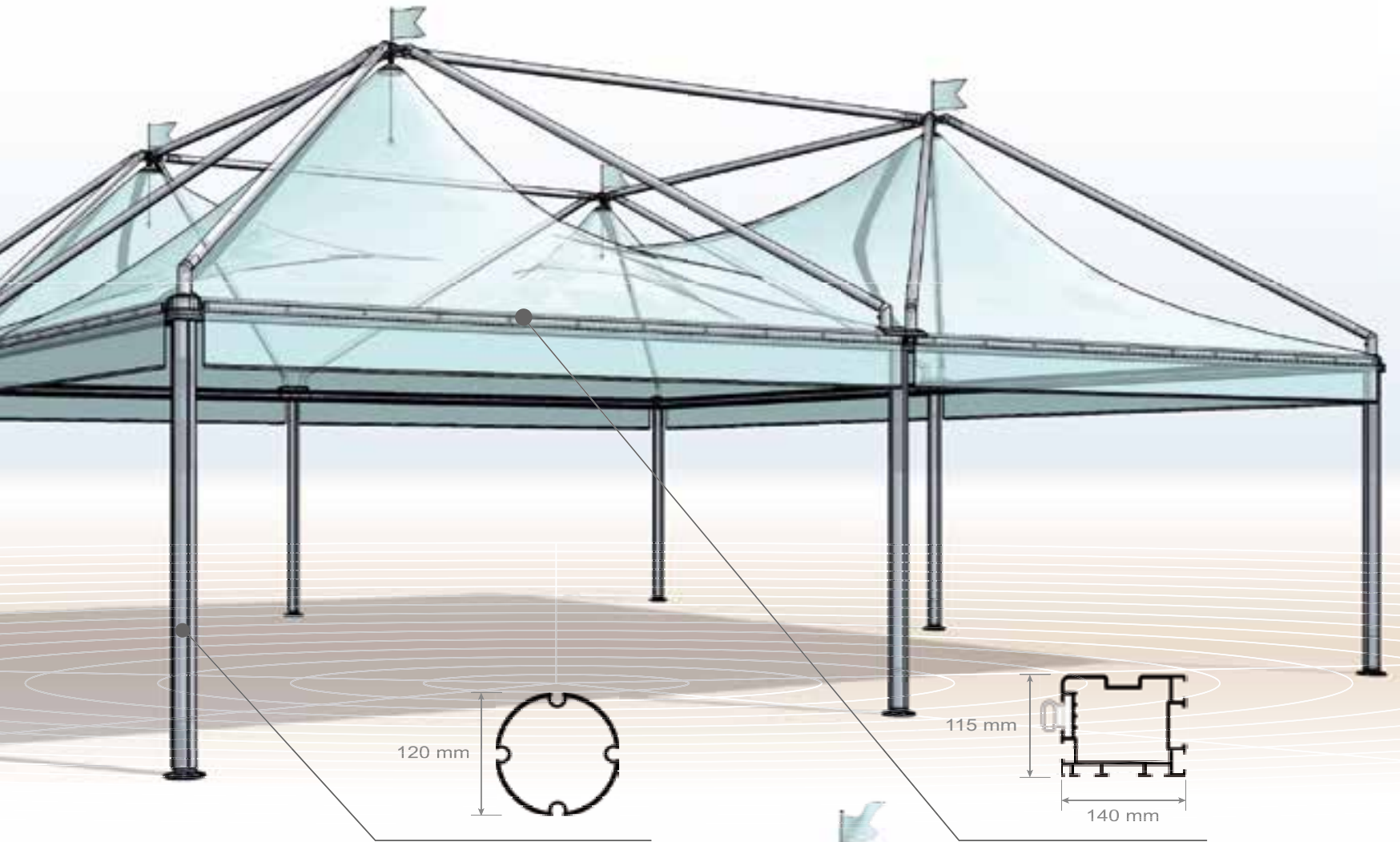


A (cm)	B (cm)	H1 (cm)	H2 (cm)	AREA (m ²)	A (cm)	B (cm)	H1 (cm)	H2 (cm)	AREA (m ²)
400	800	*	185	32,0	500	1000	*	226	50,0
					600	1200	*	270	72,0

* = La struttura è fornita di calcoli statici fino ad un'altezza utile massima di 300 cm.

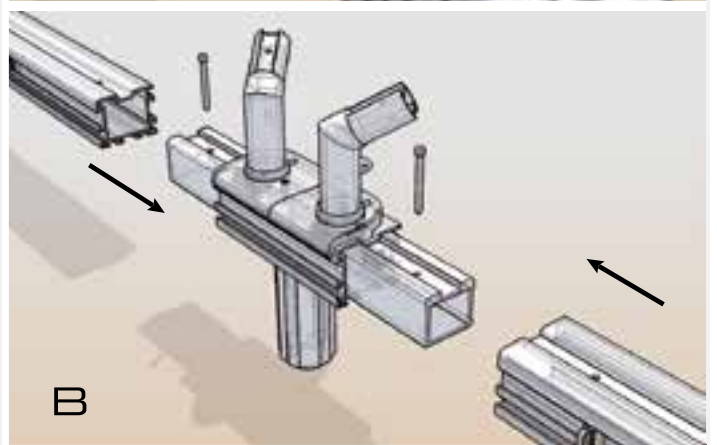
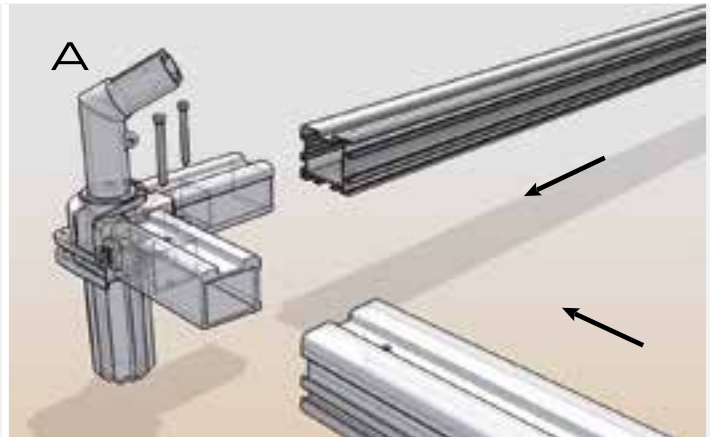


DETTAGLI TECNICI

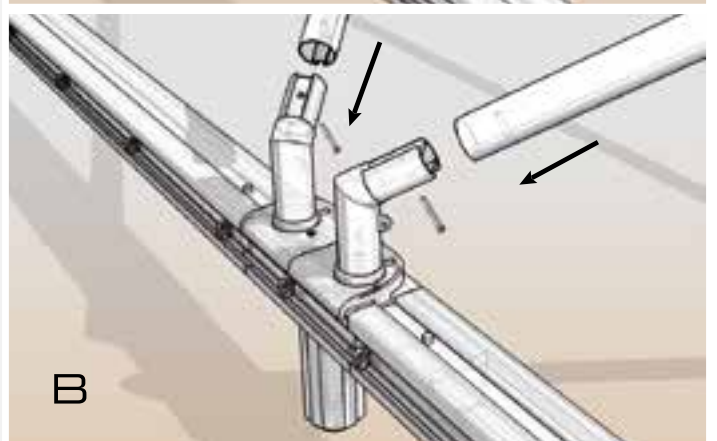
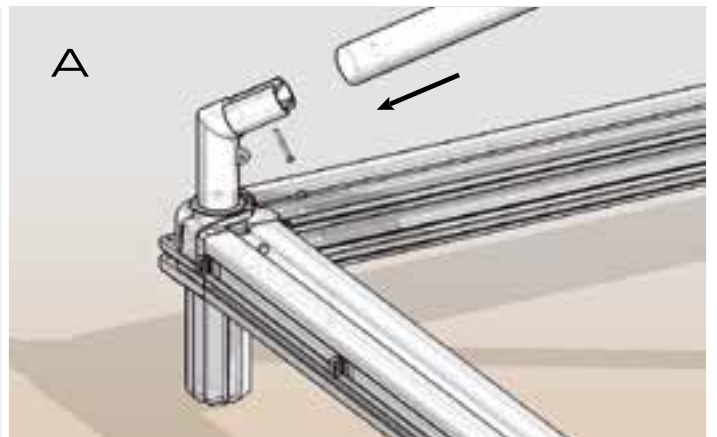


FASI DI MONTAGGIO

1

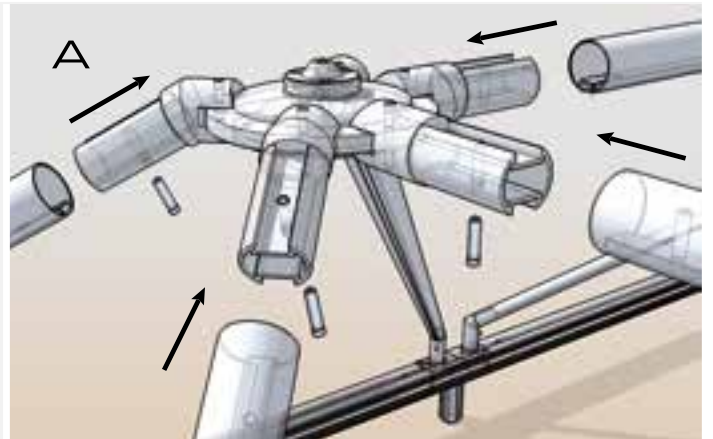


2

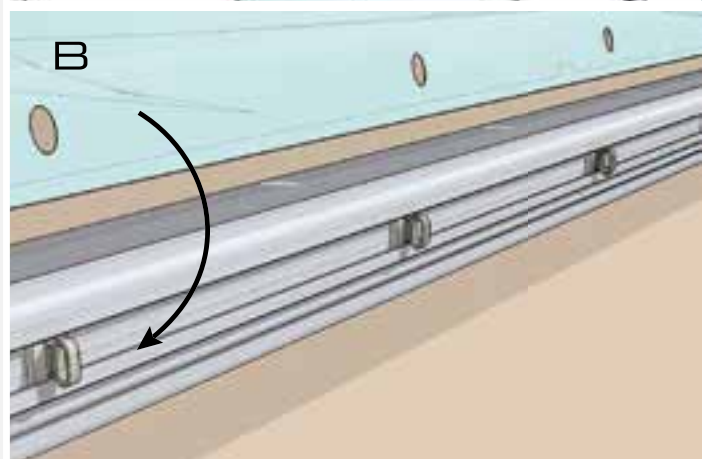
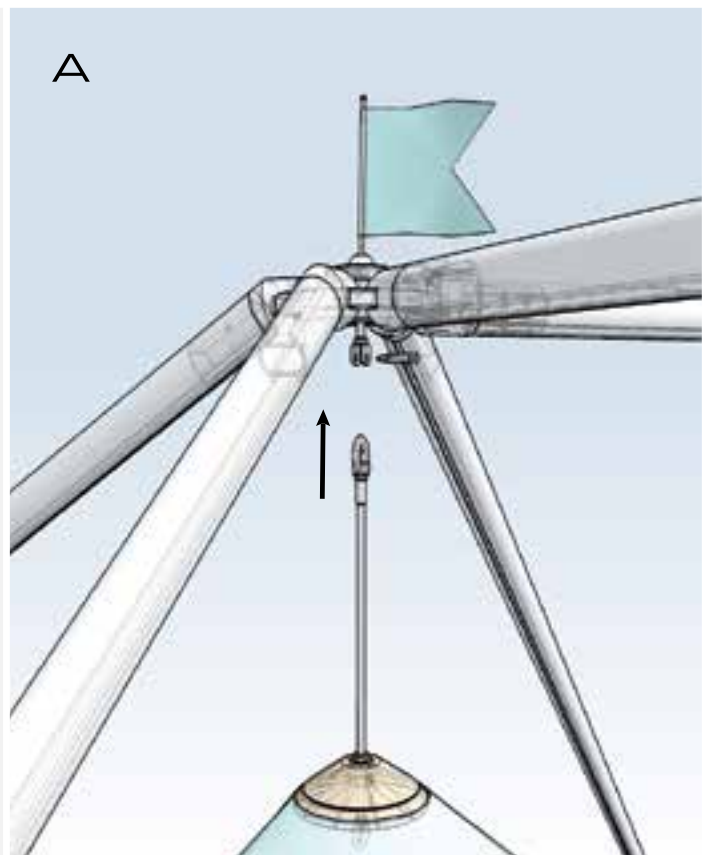
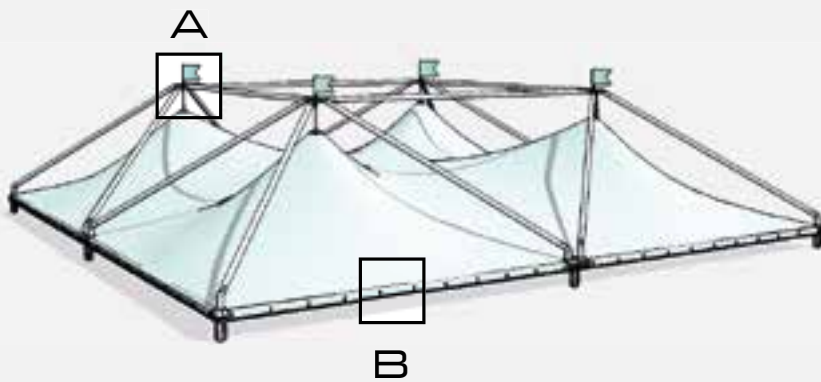


FASI DI MONTAGGIO

3

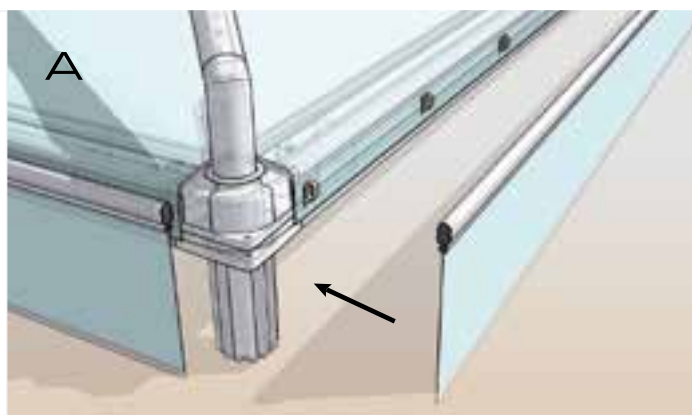
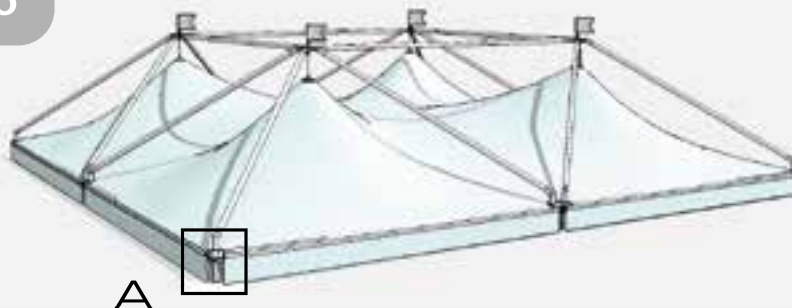


4

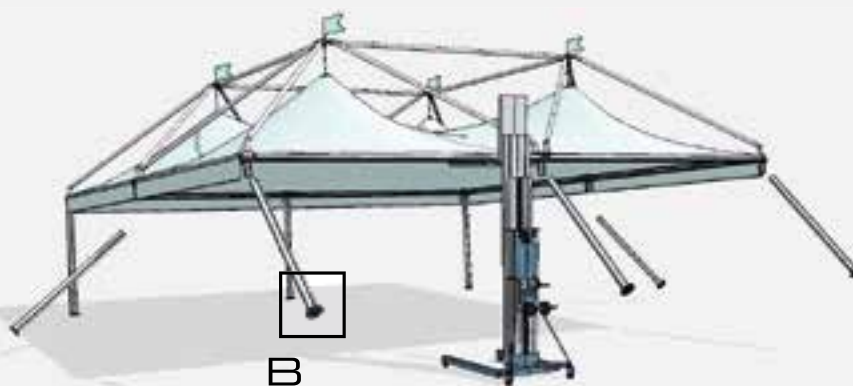
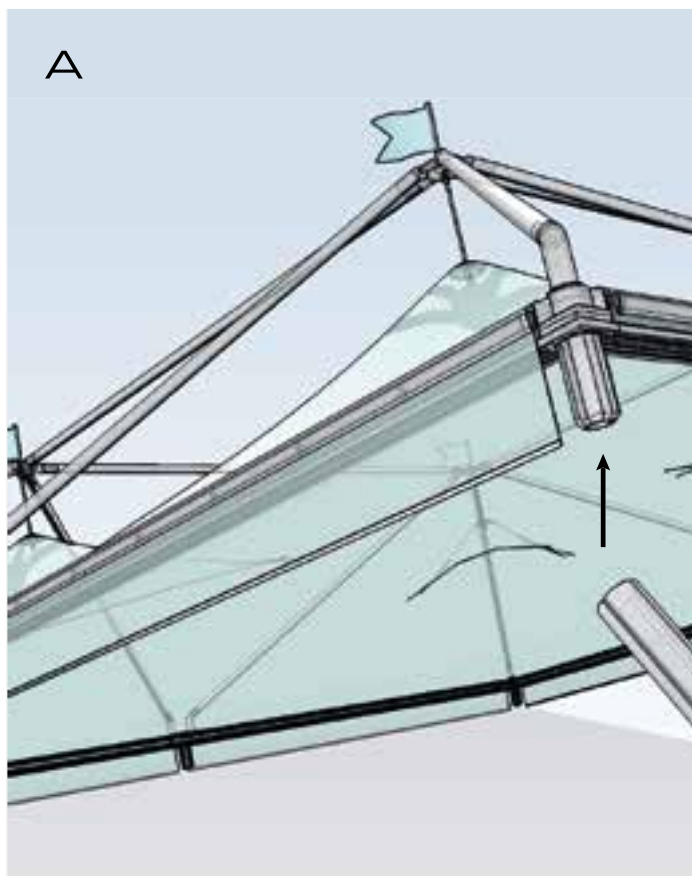
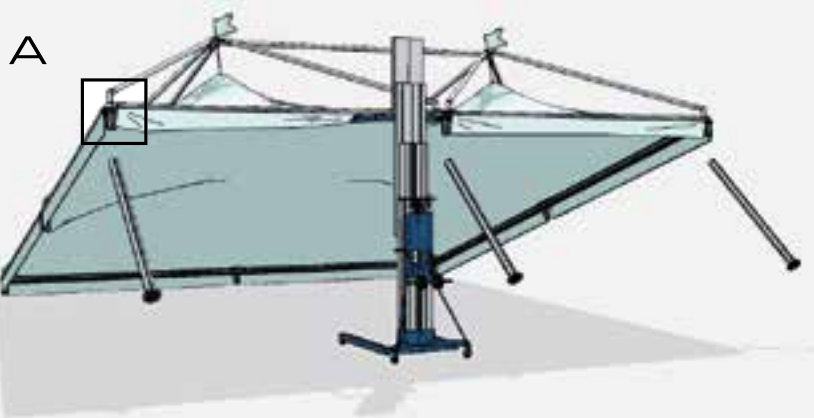


FASI DI MONTAGGIO

5



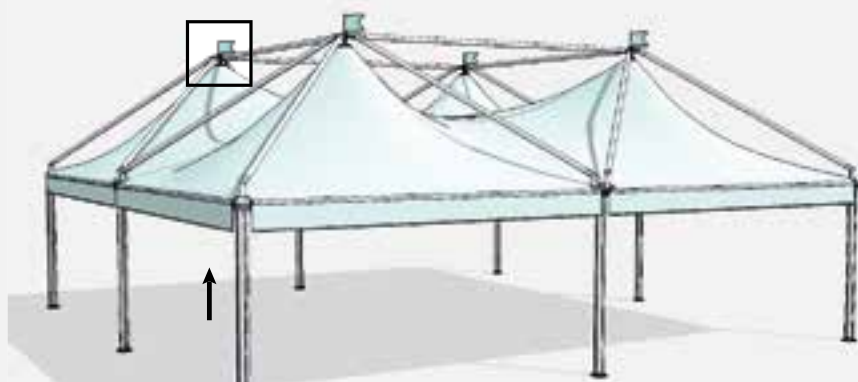
6



Piede regolabile fino ad un'altezza di 15 cm.

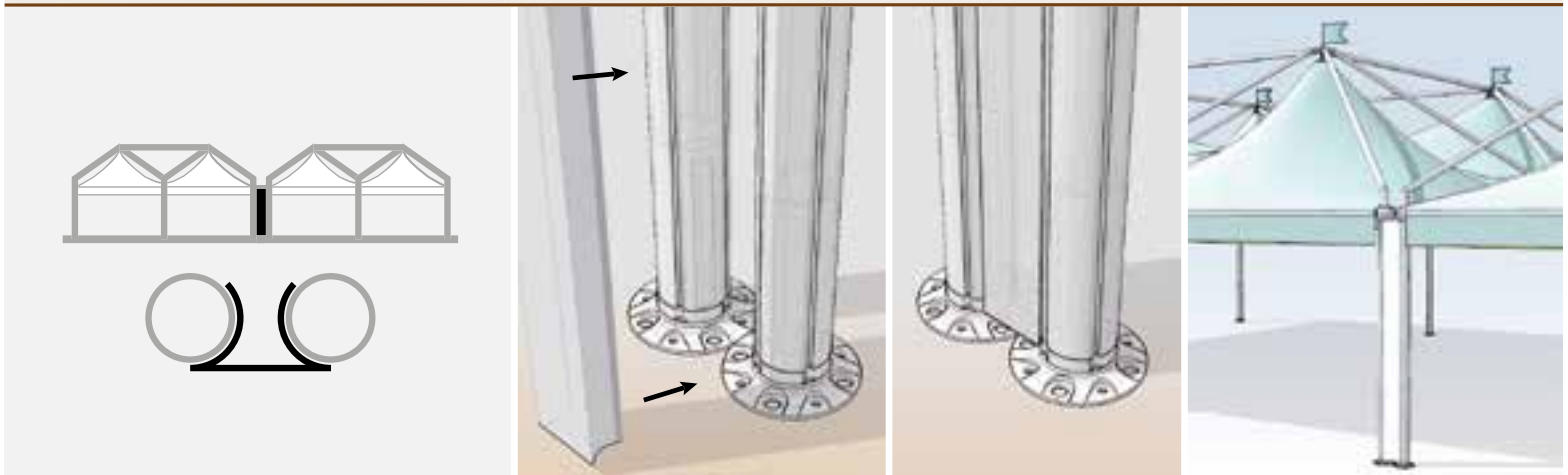
FASI DI MONTAGGIO

7

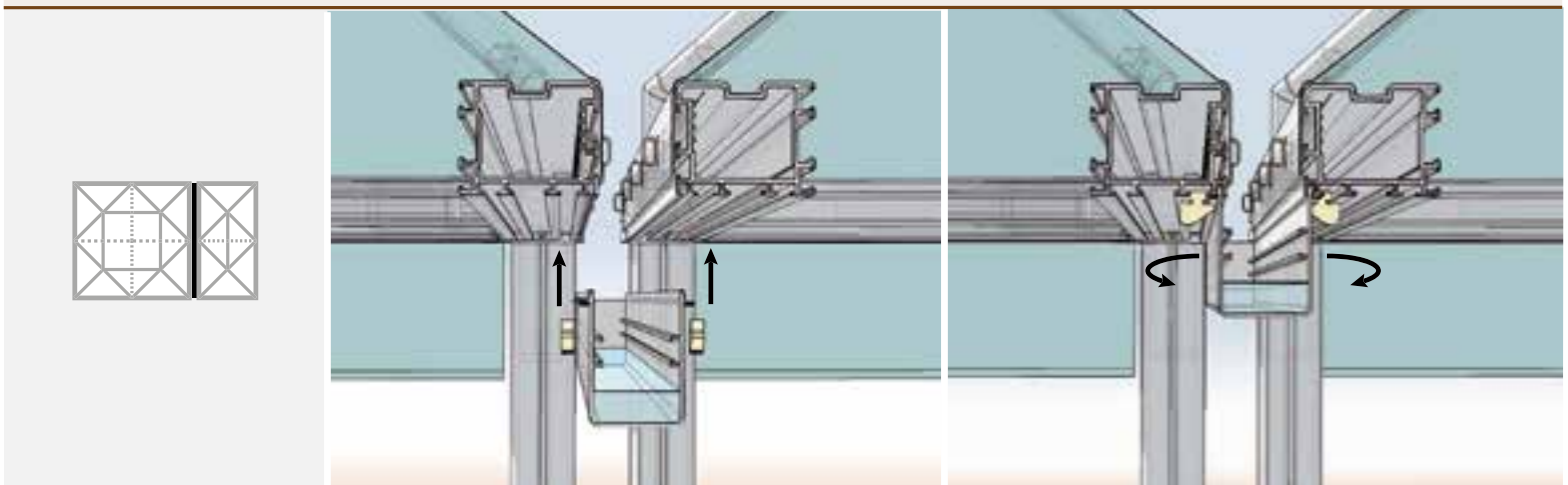


ACCESSORI - STRUTTURA

COPRIFESSURA



KIT UNIONE MODULI



GIUNTO CENTRALE







Giulio Barbieri S.r.l.

www.giuliobarbieri.it

Via Ferrara, 41

44028 Poggio Renatico (FE) - Italy

info@giuliobarbieri.it

Tel. (+39) 0532 821511

Fax (+39) 0532 821555

