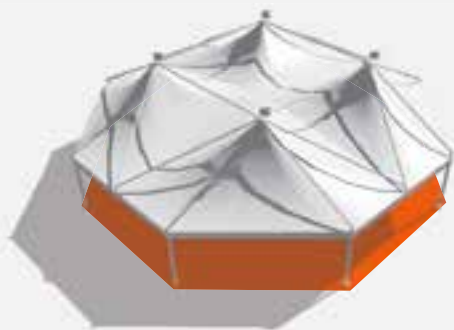
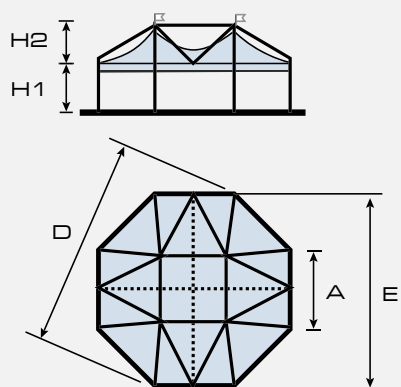




Meeting

DIMENSIONI

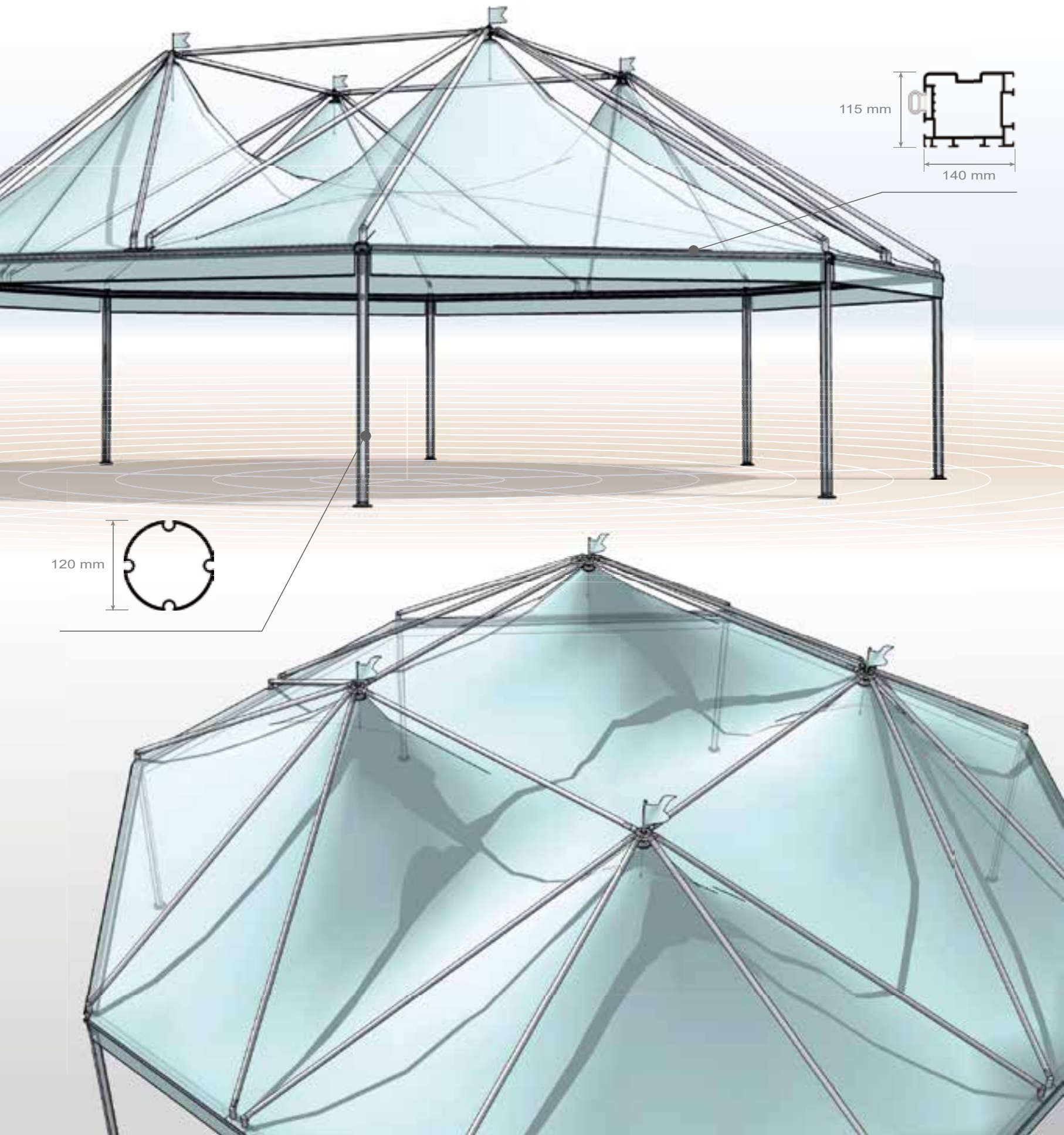


A (cm)	H1 (cm)	H2 (cm)	AREA (m ²)	D (cm)	E (cm)
500	*	280	120,0	1305	1205
600	*	330	174,0	1570	1450

* = La struttura è fornita di calcoli statici fino ad un'altezza utile massima di 300 cm.

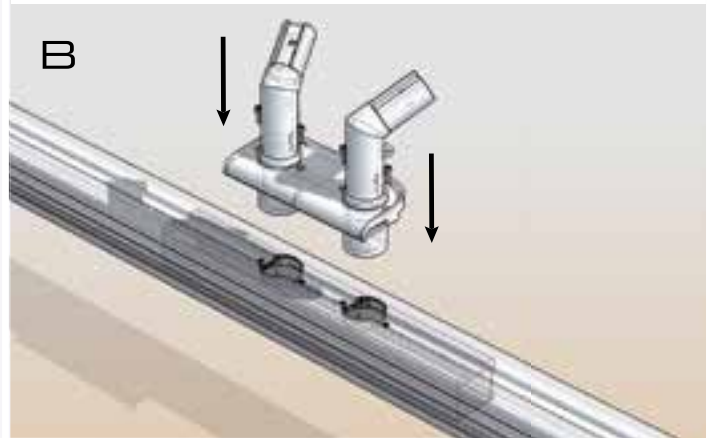
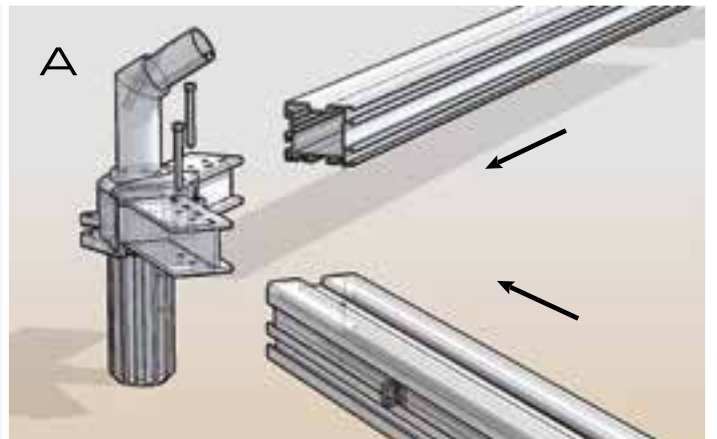
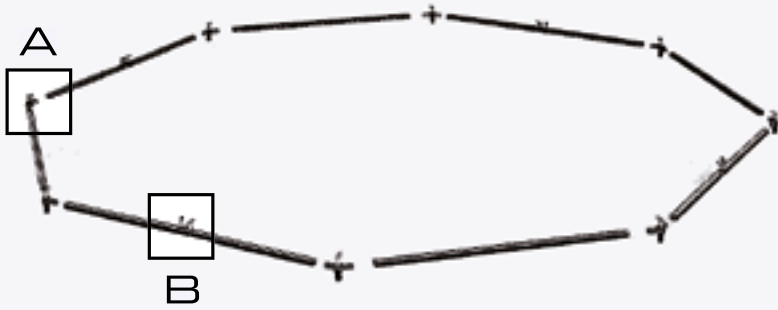


DETTAGLI TECNICI

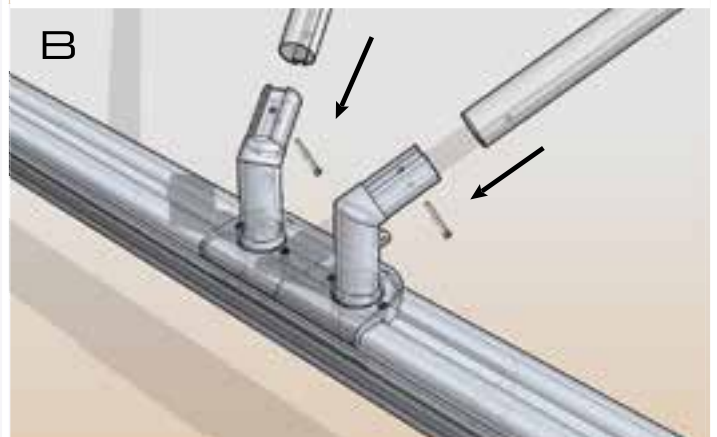
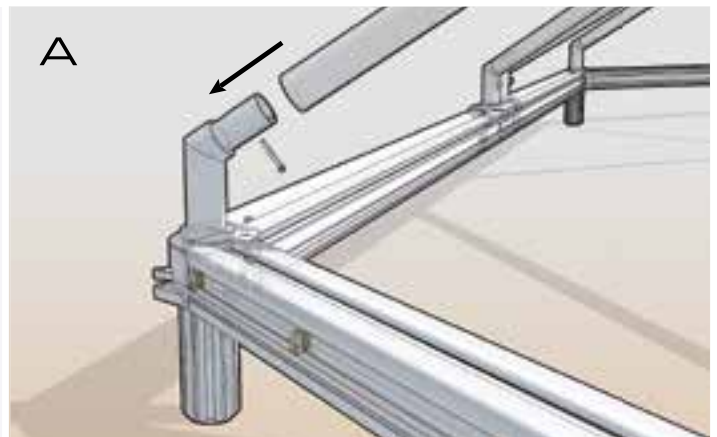
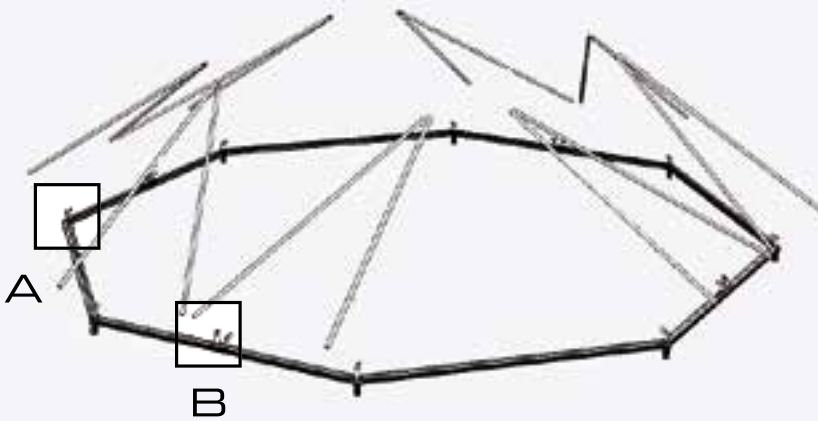


FASI DI MONTAGGIO

1

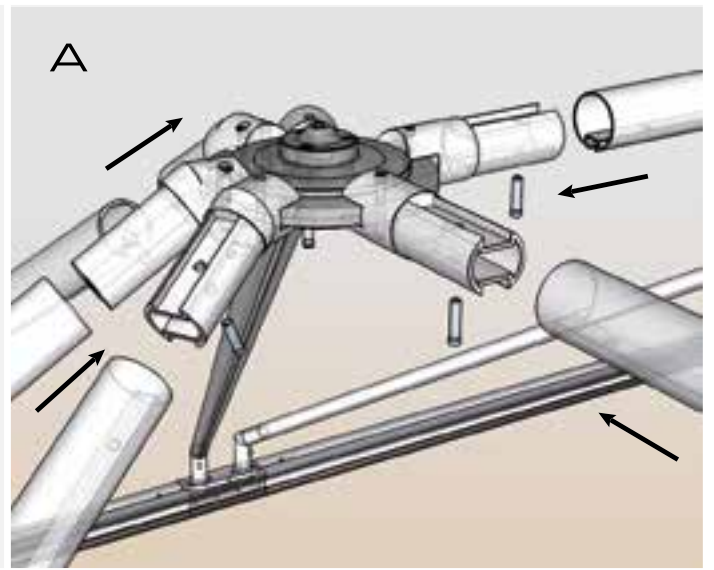
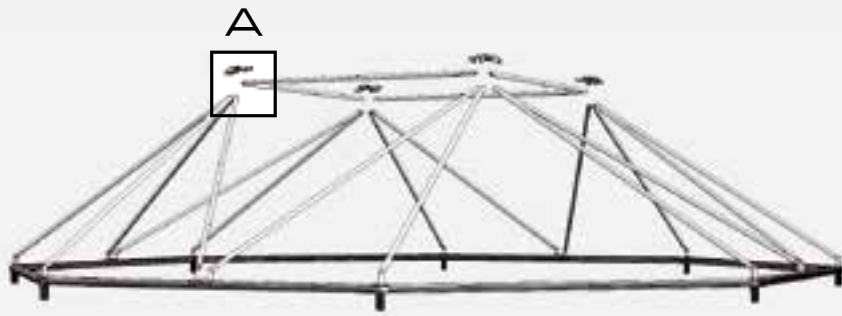


2

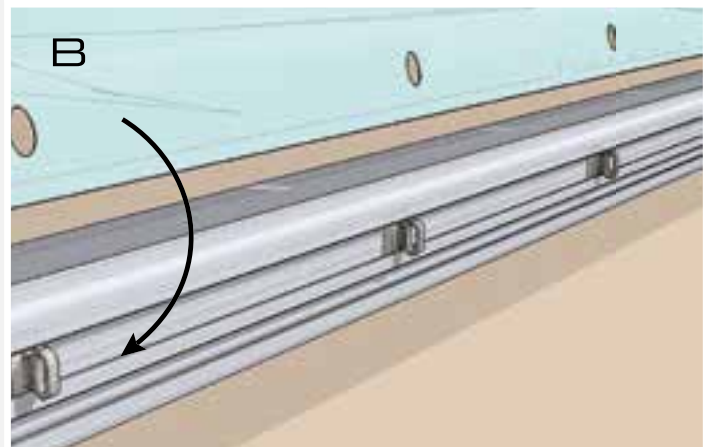
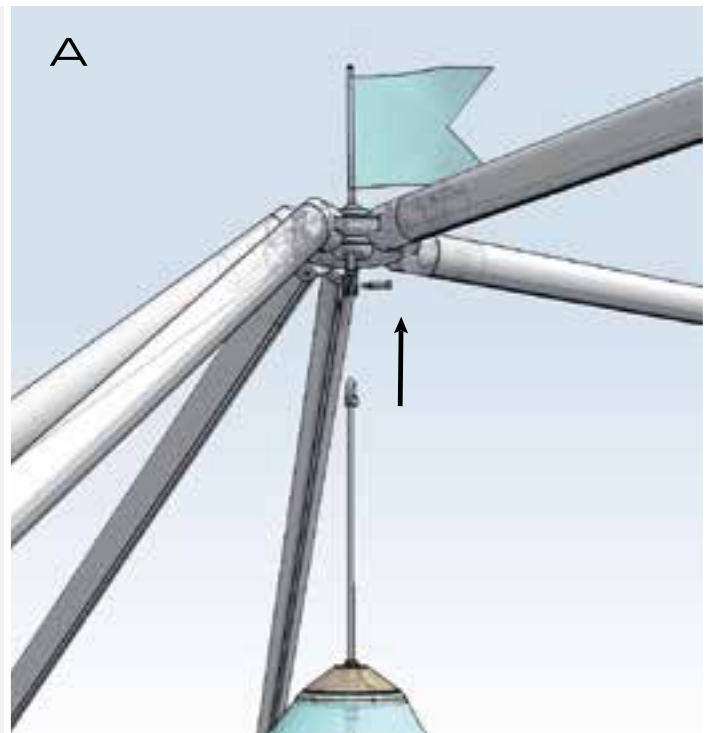
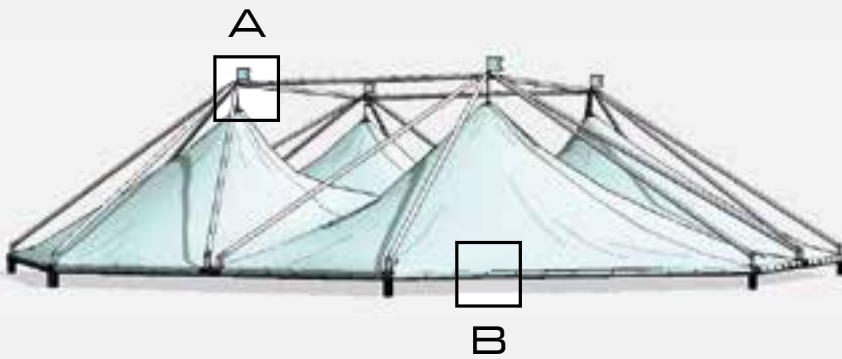


FASI DI MONTAGGIO

3

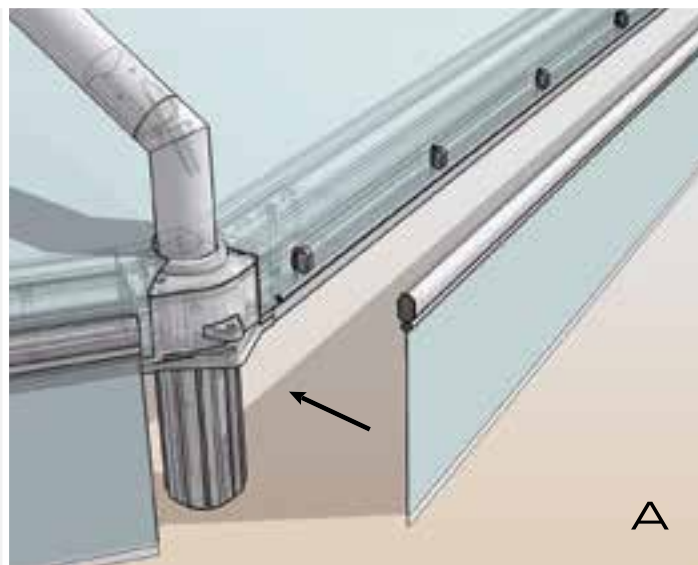
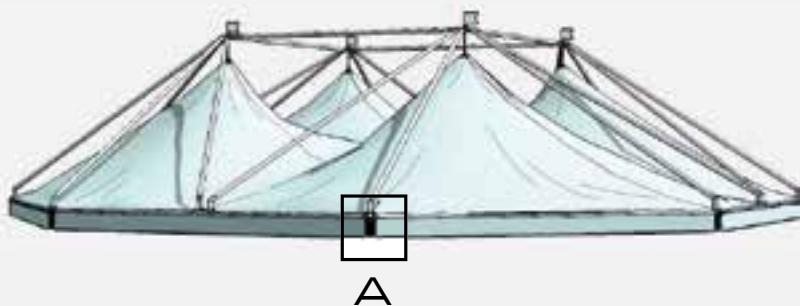


4

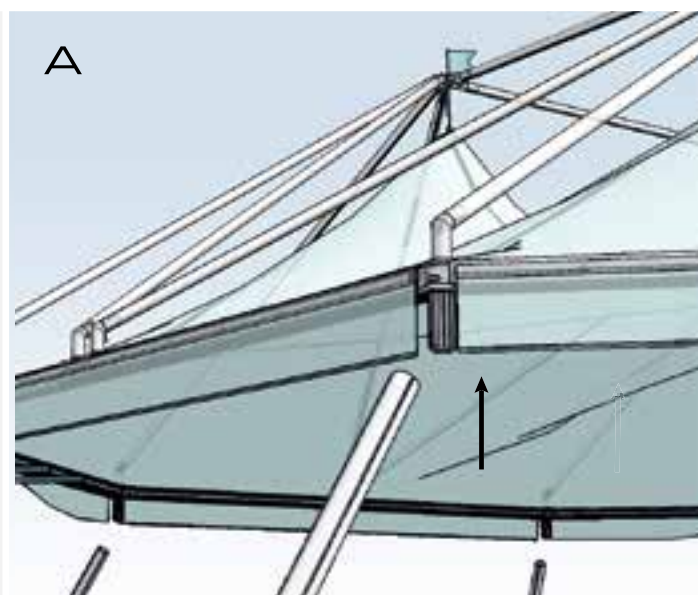
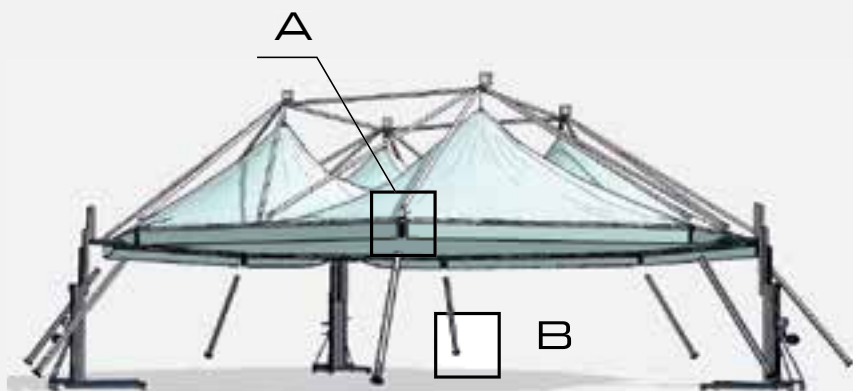


FASI DI MONTAGGIO

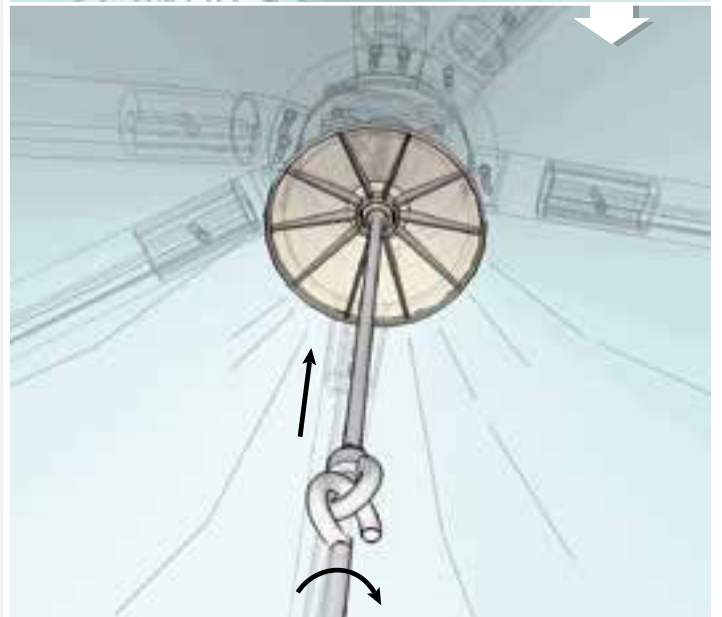
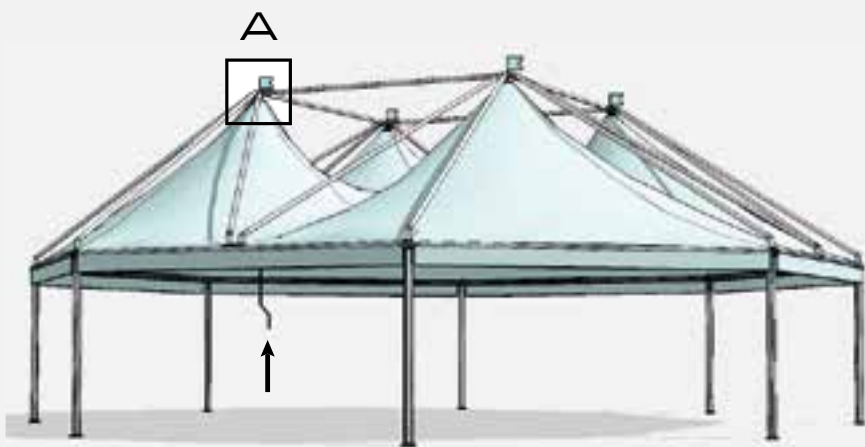
5



6

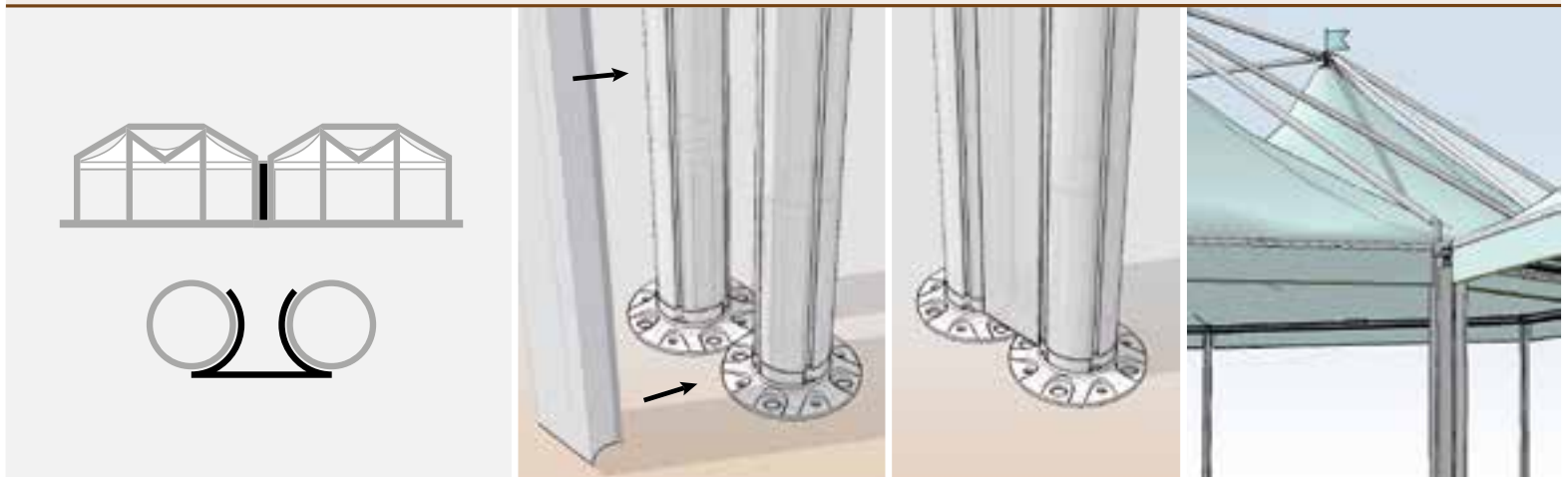


7

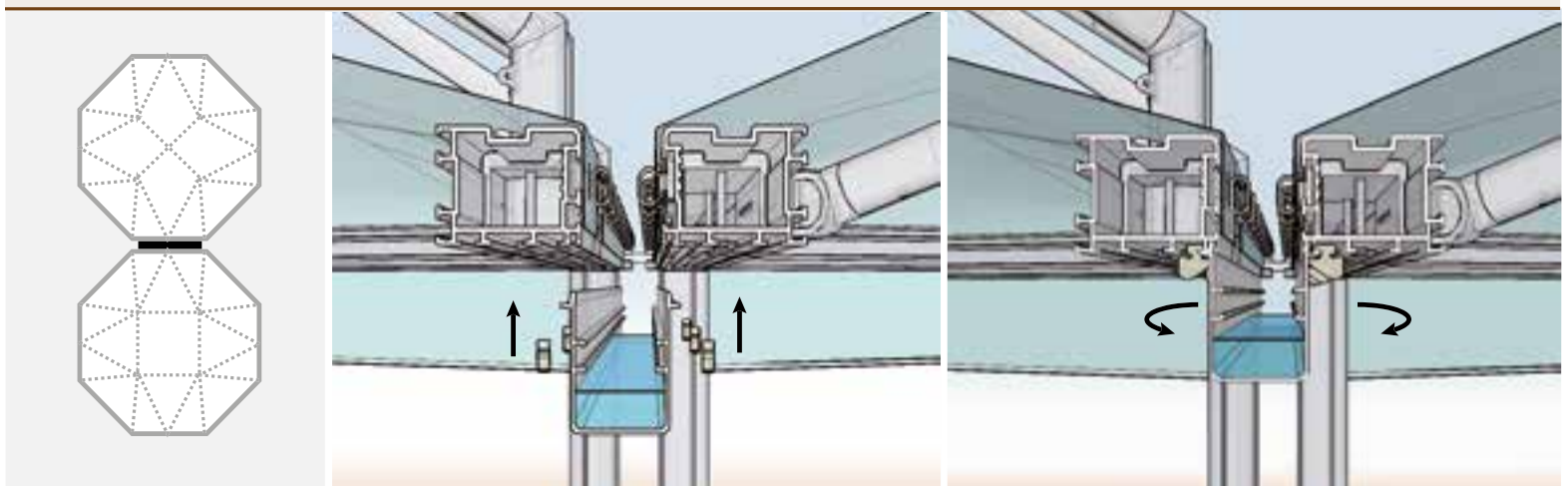


ACCESSORI - STRUTTURA

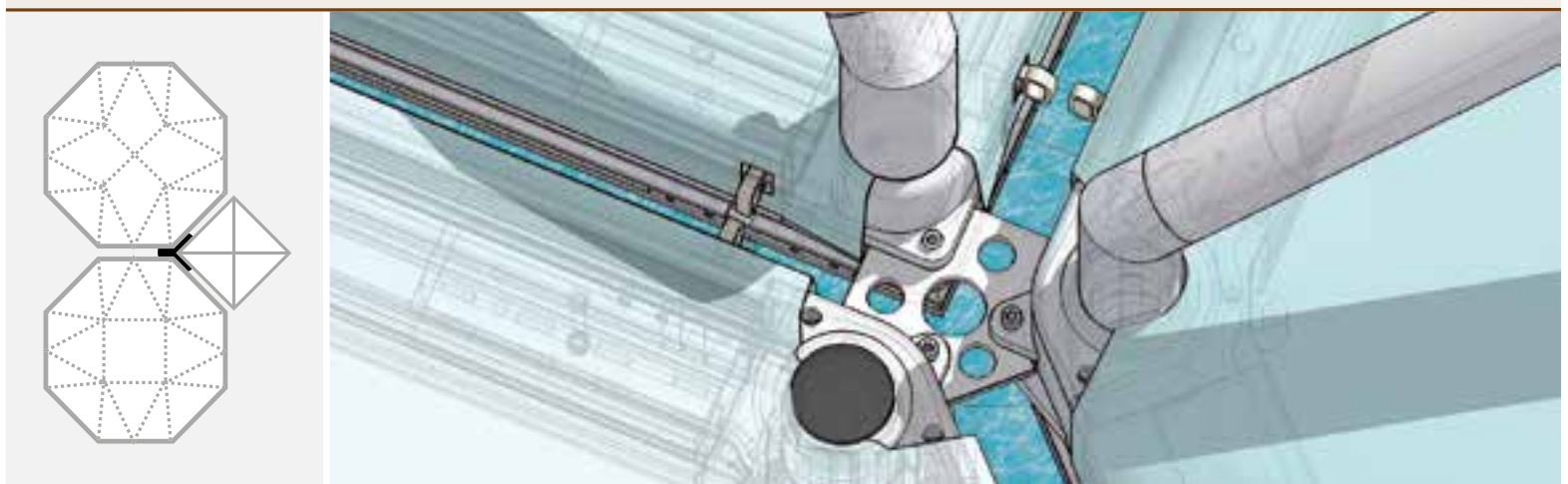
COPRIFESSURA



KIT UNIONE MODULI



GIUNTO CENTRALE







Giulio Barbieri S.r.l.

www.giuliobarbieri.it

Via Ferrara, 41

44028 Poggio Renatico (FE) - Italy

info@giuliobarbieri.it

Tel. (+39) 0532 821511

Fax (+39) 0532 821555

