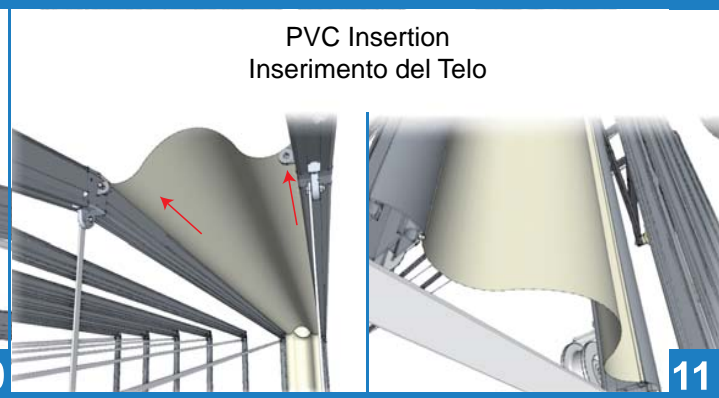
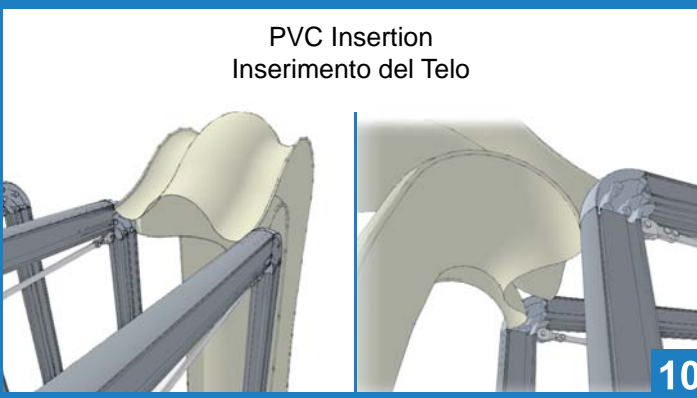
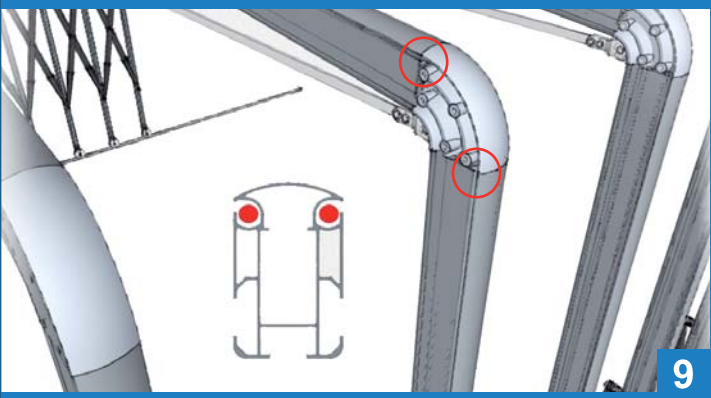
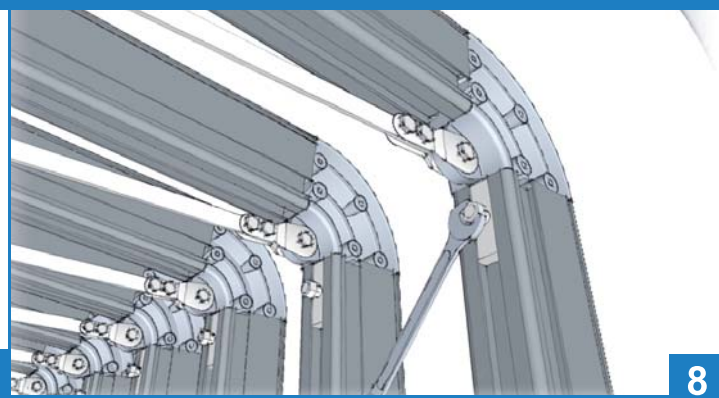
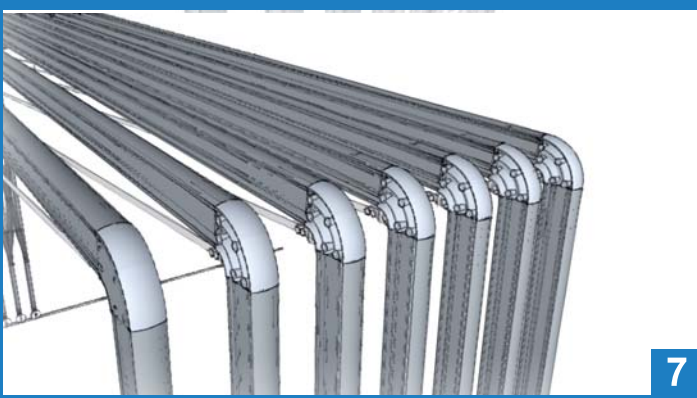
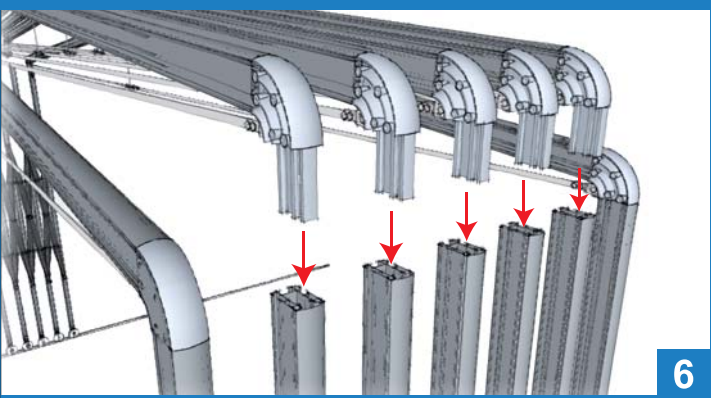
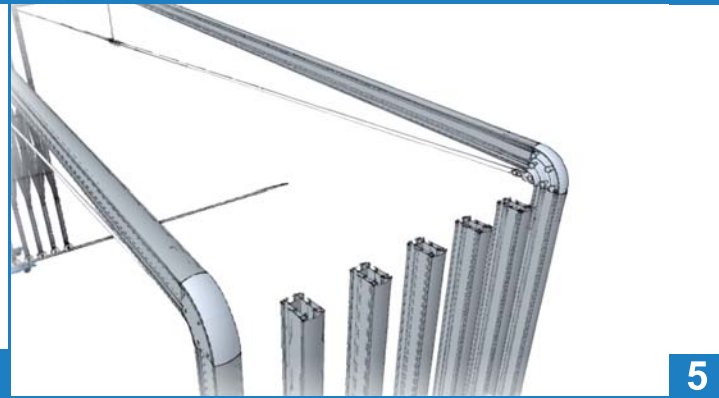
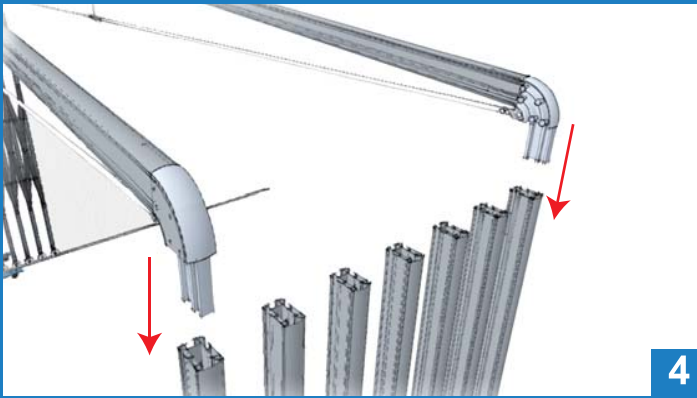
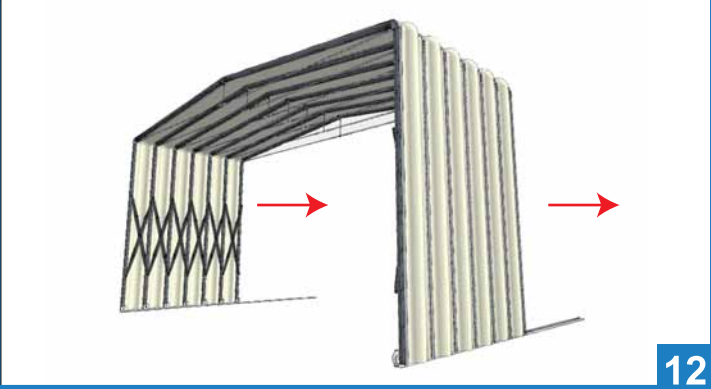
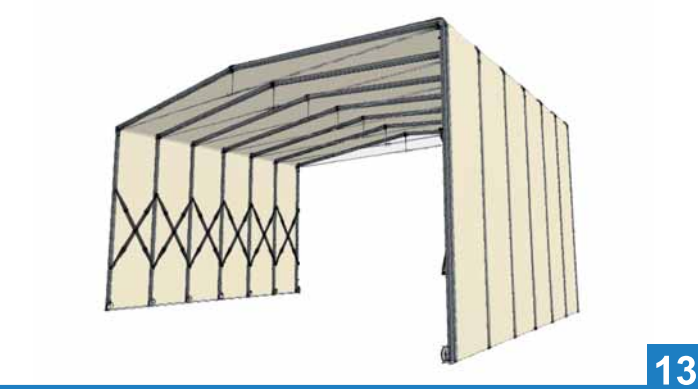


# READY BOX 2

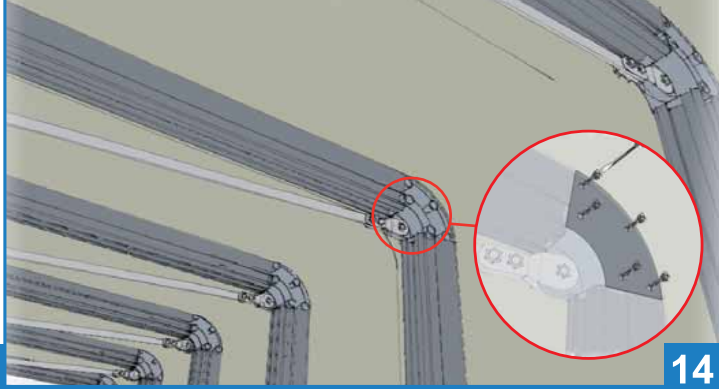




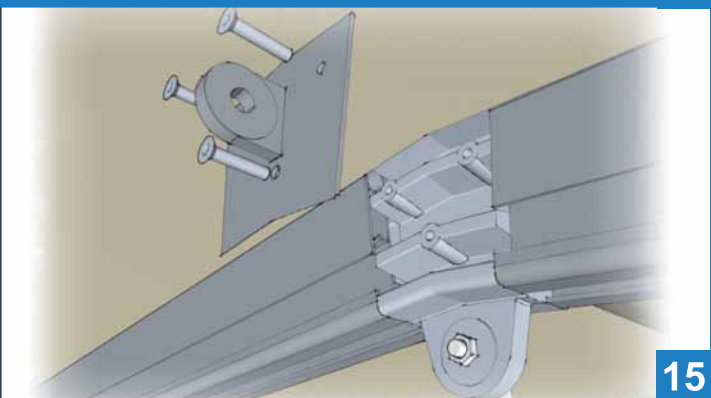
12



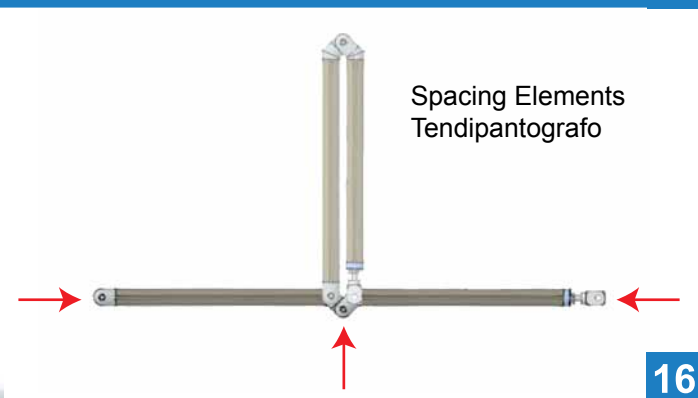
13



14

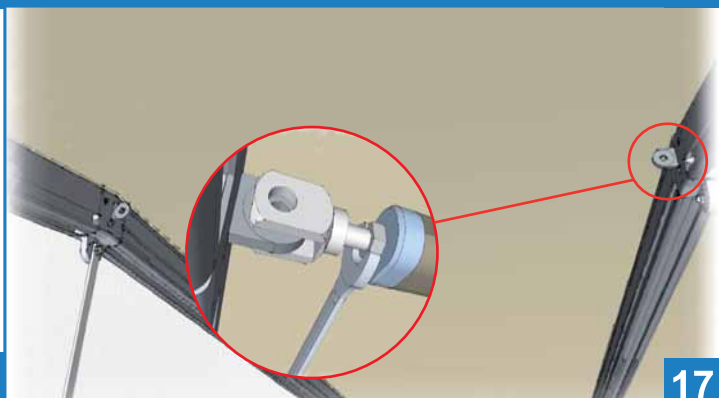


15

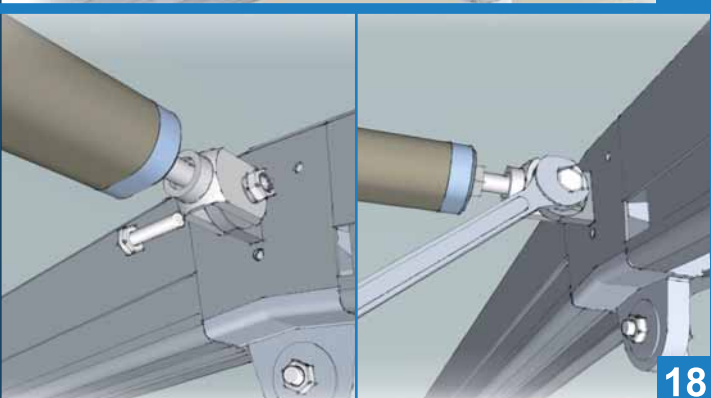


Spacing Elements  
Tendipantografo

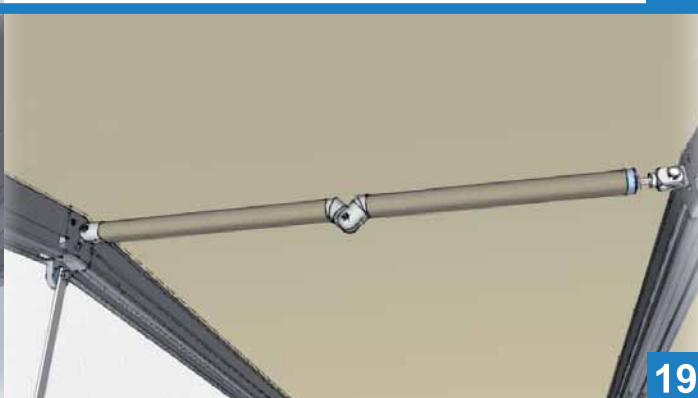
16



17



18



19



20



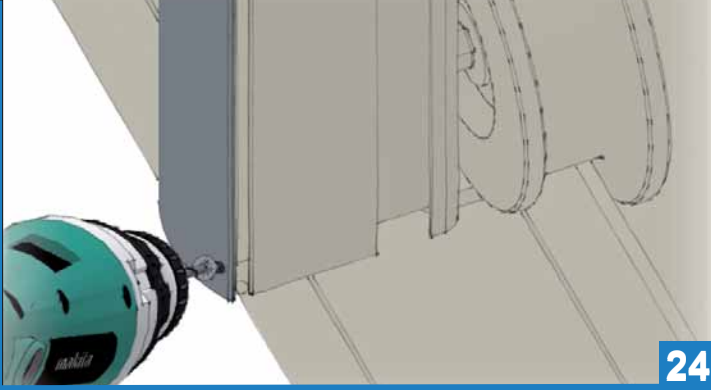
21



22

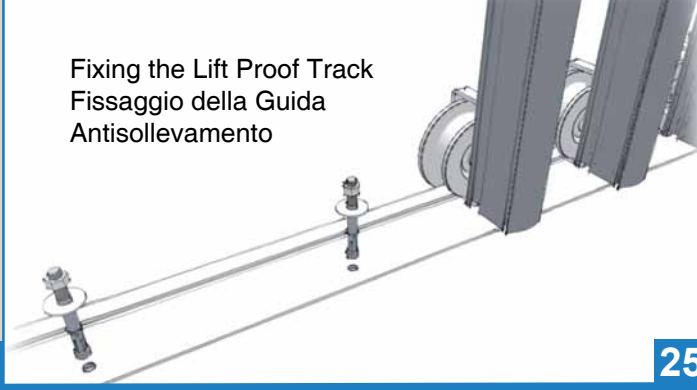


23



24

Fixing the Lift Proof Track  
Fissaggio della Guida  
Antisollevamento



25

